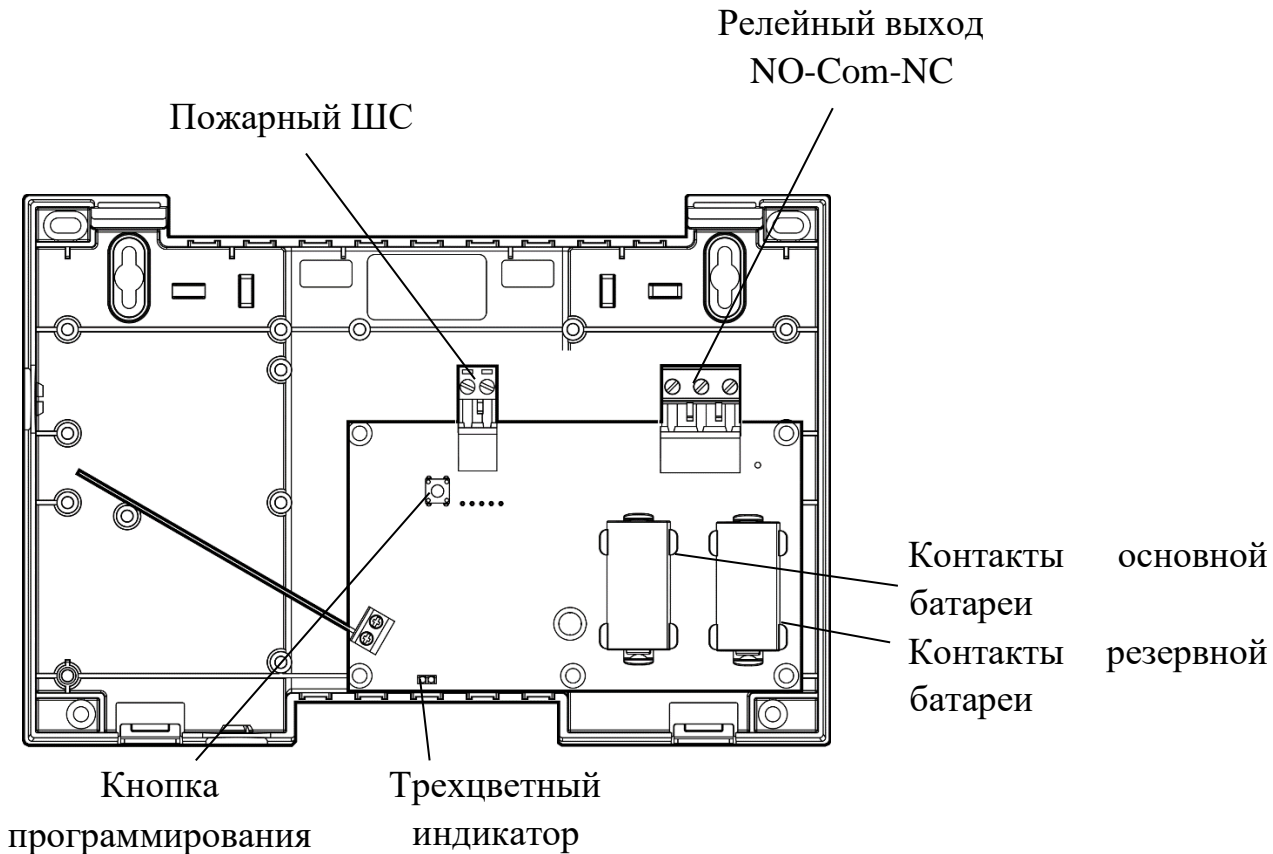


Исполнительный блок радиоканальный ИБ1-ПРО

Памятка по применению

ИБ1-ПРО предназначен для управления пожарной автоматикой, оповещателями и другими исполнительными устройствами в рамках системы "Стрелец-Интеграл". ИБ1-ПРО функционирует в составе интегрированной системы безопасности "Стрелец-Интеграл", связываясь с приёмно-контрольным устройством по радиоканалу.

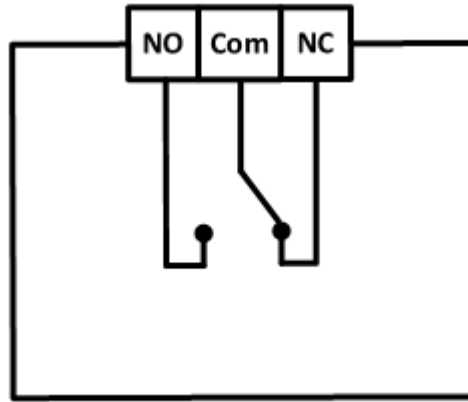
1. Устройство



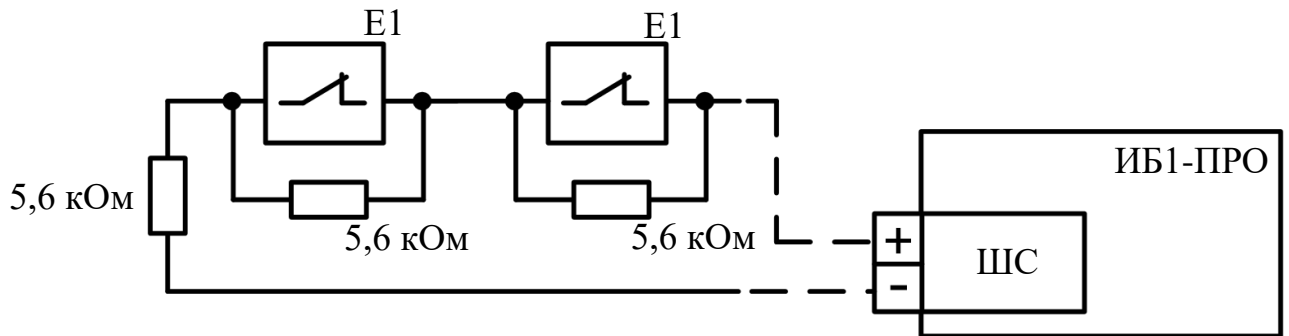
2. Технические характеристики

- Релейный выход 250 VAC / 30 VDC, 8 А.
- Работа от батарей (2xCR123A) с возможностью контроля основного и резервного питания. Типичное время работы от батарей (при корректной инсталляции и со значениями параметров по умолчанию) – 8-10 лет.
- Два типа ШС:
 - пожарный ("Норма" – от 4 до 7 кОм; "Пожар" – от 0,5 кОм до 2,9 кОм, от 10 кОм до 20 кОм; "Неисправность" – менее 200 Ом или более 50 кОм);
 - вход внешней неисправности ("Неисправность" – менее 200 Ом или более 50 кОм) с возможностью установки запрета срабатывания реле при внешней неисправности.

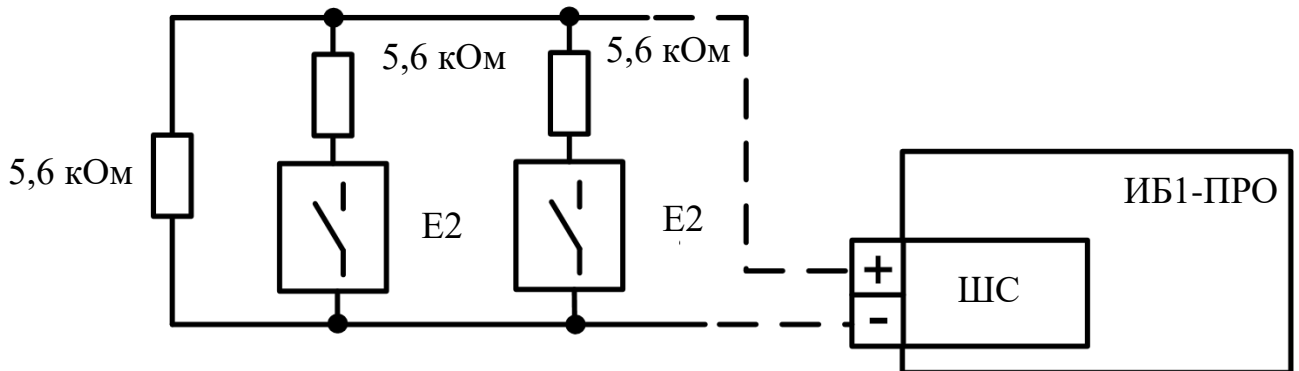
3. Подключение



Подключение к ШС пожарных извещателей выполняется одним из двух способов:



Подключение к ШС пожарных извещателей с нормально замкнутой выходной цепью



Подключение к ШС пожарных извещателей с нормально разомкнутой выходной цепью

4. Логика работы

ИБ1-ПРО при программировании включается в группы исполнительных устройств.

При работе в составе группы исполнительных устройств выход активируется по стандартным программам управления (см. руководство по эксплуатации на ИСБ "Стрелец-Интеграл", СПНК 425513.039 РЭ).

Состояние реле при норме – линия Com замкнута на линию NC.

При активации (состояние реле при сработке – включено) в этом режиме линия Com замыкается на линию NO.

5. Индикация

ИБ1-ПРО имеет один трехцветный (красный, зеленый, желтый) индикатор:

Свечение индикатора	Состояние устройства
Нет свечения (или зеленые вспышки)	Дежурный режим работы
Желтый, редкие вспышки	Зафиксирована неисправность (по ШС или питанию прибора)
Красный, вспышки синхронно с переключением реле	Режим запуска

При включении на устройстве индикации оценки качества связи с родительским ПКУ (по нажатию правой кнопкой мыши на устройстве в списке дочернего оборудования и выборе пункта "Управление" → "Включить режим оценки качества связи") режимы представлены в таблице 2.

Если качество связи ниже оценки "хорошо", то рекомендуется выбрать другое место установки либо переустановить ПКУ.

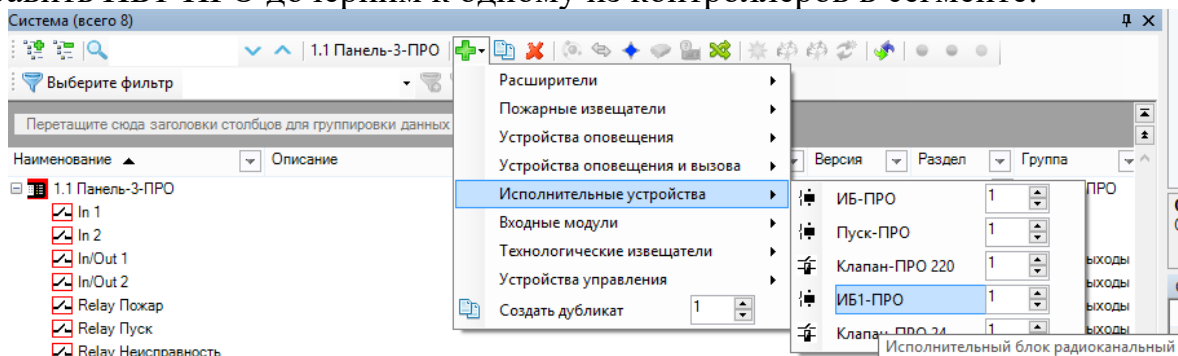
Таблица 2

Оценка качества	Режим индикации
Нет связи	Две вспышки красного цвета
Удовлетворительно	Одна вспышка красного цвета
Хорошо	Одна вспышка зелёного цвета
Отлично	Две вспышки зелёного цвета

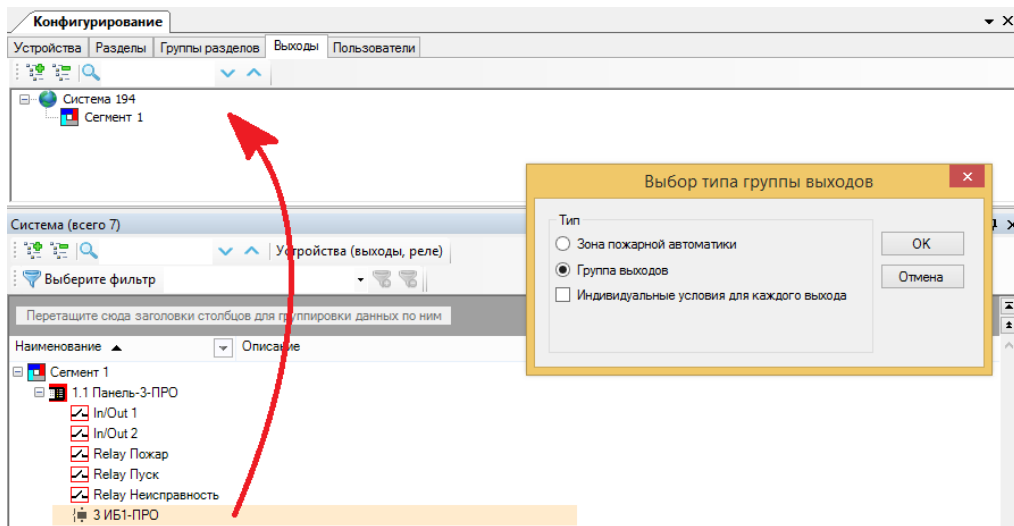
6. Программирование

Программирование выполняется средствами ПО "Стрелец-Интеграл" или "Стрелец-Мастер" в следующем порядке:

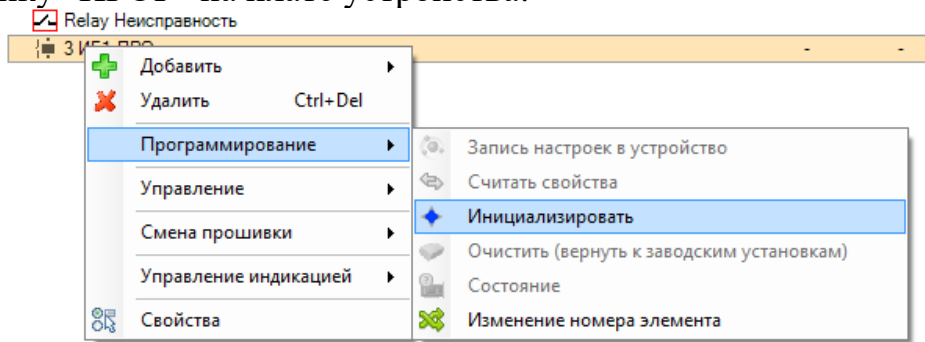
- а. Добавить ИБ1-ПРО дочерним к одному из контроллеров в сегменте.



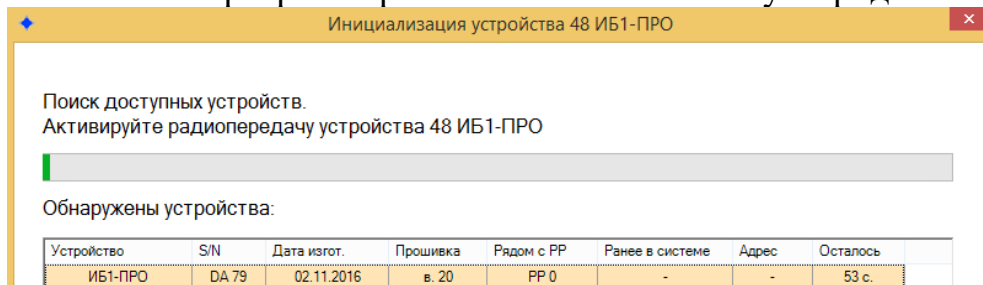
- б. Установить опции контроля вскрытия корпуса, питания и тип шлейфа FLT.
- с. Зарегистрировать ИБ1-ПРО в качестве выходов ИСБ, перетянув его в окне программы на вкладке "Конфигурирование. Выходы" из нижней части окна в верхнюю. При этом можно создать либо зону пожарной автоматики, либо обычную группу выходов (также возможно добавление группы выходов с индивидуальными условиями):



- d. Настроить условия запуска для зоны пожарной автоматики.
- e. Установить необходимые опции для реле.
- f. Нажать правой кнопкой мыши на устройство, выбрать пункт "Инициализировать" и нажать кнопку "ПРОГ" на плате устройства.



- g. Проверить соответствие серийного номера (последние четыре символа) появившегося устройства в окне программирования и нажать кнопку "Продолжить":



- h. Нажать "Применить изменения"

