

## Стеклоочиститель СО-1 Ех

(взрывобезопасный)

PB Ex db I Mb X / 1Ex db IIC T6 Gb X / Ex tb IIIC T85°C Db X

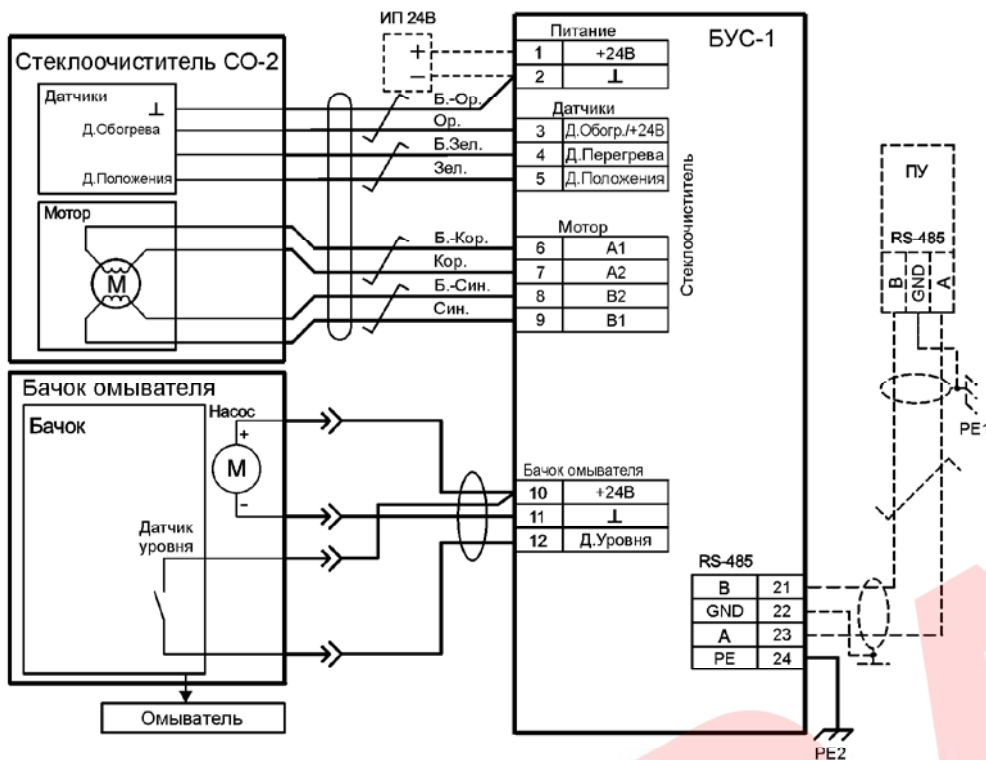


Рис.4. Схема подключения стеклоочистителя, омывателя, бачка омывателя и пульта управления оператора (в комплект поставки не входит) к БУС-1.

### ГАРАНТИЙНЫЕ ОБЯЗАТЕЛЬСТВА

Изготовитель гарантирует соответствие изделия требованиям указанных в данном паспорте ТУ и ГОСТ при соблюдении потребителем условий транспортирования, хранения, монтажа и эксплуатации.

Гарантийный срок эксплуатации – **36 месяцев** со дня продажи изделия производителем или авторизованной торговой организацией. При отсутствии отметки о дате продажи в паспорте, гарантийный срок исчисляется с даты выпуска изделия. Гарантийный срок хранения – **24 месяца** со дня выпуска изделия.

### ГАРАНТИЙНЫЙ ТАЛОН

Заполняет предприятие – изготовитель

Номер \_\_\_\_\_ Комплект модификации \_\_\_\_\_

Дата выпуска \_\_\_\_\_ Представитель ОТК предприятия - изготовителя \_\_\_\_\_

Дата продажи \_\_\_\_\_ Отметка торгующей организации \_\_\_\_\_

Адрес предприятия-изготовителя: 192029, Россия, Санкт-Петербург, Пр. Обуховской Обороны 86, литера К, ООО «Тахион»  
Тел: (812) 327-1201, 8-800-222-44-62, факс 327-1153 с 10.00 до 17.00 по рабочим дням.

Адрес в Интернете: [www.tahion.spb.ru](http://www.tahion.spb.ru)

E-mail: [info@tahion.spb.ru](mailto:info@tahion.spb.ru)

**ПАСПОРТ**  
ИМПФ.443141.002 ПС



Сертификат соответствия № RU C-RU.VH02.B.00696/18  
ОС ВСИ «ВНИИФТРИ»

Адрес предприятия-изготовителя: 192029, Россия, Санкт-Петербург, Пр. Обуховской Обороны 86, литера К, ООО «Тахион»  
Тел: (812) 327-1201, 8-800-222-44-62, факс 327-1153 с 10.00 до 17.00 по рабочим дням.

Адрес в Интернете: [www.tahion.spb.ru](http://www.tahion.spb.ru)

E-mail: [info@tahion.spb.ru](mailto:info@tahion.spb.ru)

## Назначение:

Стеклоочиститель (далее СО-1 Ех) предназначен для очистки стекла гермобокса с видеокамерой, ИК прожектором или другим электронным оборудованием от воды и снега, которые удаляются щеткой с электрическим приводом, а также от загрязнения стекла (при комплектации омывателем и бачком омывателя).

Материал гермобокса – нержавеющая кислотостойкая аустенитная сталь. Область применения: обеспечение охраны, безопасности и контроля за технологическими процессами взрывоопасных и агрессивных производств нефтяной, нефтеперерабатывающей, нефтехимической, газовой, горнодобывающей и других отраслей народного хозяйства. Место установки: наружные пространства и внутренние пространства помещений, порты, рудники и шахты, классифицированные как взрывоопасные зоны классов 1 и 2 (при классификации по зональному принципу), где возможно образование взрывоопасных газовых смесей категории IIA, IIB и IIC групп взрывоопасности T1-T6 или взрывоопасные зоны класса В-1, В-1а, В-1б, В-1г согласно гл.7.3 ПУЭ.

СО-1 Ех выполнен в виде взрывонепроницаемой оболочки по ГОСТ 31610.0-2014 (IEC 60079-0:2011), ГОСТ IEC 60079-1-2013 с маркировкой взрывозащиты **PB Ex db I Mb X / 1Ex db IIC T6 Gb X / Ex tb IIC T85°C Db X** со степенью защиты обеспечиваемой оболочкой – **IP66/IP67** и по уровню защиты относится к взрывобезопасному электрооборудованию. Климатическое исполнение изделия соответствует **УХЛ1,5** ГОСТ 15150-69. СО-1 Ех соответствует степени защиты от поражения электрическим током – III классу ГОСТ 12.2.007.0-75.

Управление СО-1 Ех и бачком омывателя осуществляется блоком управления стеклоочистителем (далее БУС-1) по командам оператора с пульта управления по интерфейсу RS-485 по протоколу Pelco-D (2400 бит/сек).

Конструктивно БУС-1 выполнен в пластмассовом корпусе с креплением на 35мм DIN-рейку, степень защиты в соответствии с ГОСТ 14254 IP20.

Изделие выпускается по техническим условиям ТУ 26.30.50-079-31006686-2018.

## Общие указания:

Проверьте комплектность поставки и наличие штампа торгующей организации в настоящем паспорте.

## Комплект поставки:

1. Стеклоочиститель СО-1 Ех ..... 1 шт.
2. Блок управления стеклоочистителем БУС-1 ..... 1 шт.
3. Хомут  $\varnothing = 100 \div 120$  мм (другой размер – под заказ) ..... 1 шт.
4. Запасная щётка стеклоочистителя ..... 1 шт.
5. Паспорт, РЭ, сертификат ..... 1 шт.
6. Упаковка ..... 1 шт.

## Приобретаются по отдельной заявке:

7. Омыватель ..... 1 комп.
8. Бачок омывателя (устанавливать вне взрывоопасной зоны) ..... 1 комп.

## Основные технические характеристики:

### Стеклоочиститель СО-1 Ех:

1. Напряжение питания ..... 24 В DC  $\pm 10\%$
2. Потребляемая мощность (включая обогрев), не более ..... 29 Вт
3. Мощность обогрева, не более ..... 3 Вт
4. Кабель U/UTP 4 cat 5e V/PE, длина ..... 11 м
5. Температура окружающей среды .....  $-60^{\circ}\text{C} \div +50^{\circ}\text{C}$
6. Диапазон рабочих температур .....  $-40^{\circ}\text{C} \div +50^{\circ}\text{C}$
7. Габаритные размеры ..... см. рис.1

### Блок управления стеклоочистителем БУС-1:

1. Напряжение питания ..... 24 В DC  $\pm 10\%$
2. Потребляемая мощность, не более ..... 3 Вт
3. Параметры канала связи:
  - интерфейс ..... RS-485 с гальванической развязкой 1000 В
  - режим обмена ..... полудуплекс

Для того чтобы узнать выставленный десяток, нажмите кнопку «Тест/Запись», загорятся индикаторы «HL1» и «HL2», в соответствии с таблицей 4.

Таблица 4. Состояние индикаторов «HL1» и «HL2».

№ десятка	«HL1»	«HL2»
0	Двойное перемигивание	
1 ÷ 5	Мигание (1÷5 раз)	
6	Мигание 1 раз	Горит
7	Мигание 2 раз	Горит
8	Мигание 3 раз	Горит
9	Мигание 4 раз	Горит
10	Мигание 5 раз	Горит
11		Мигание 1 раз
12		Мигание 2 раз
13		Мигание 3 раз
14		Мигание 4 раз
15		Мигание 5 раз

## Подготовка к работе:

1. Подключите стеклоочиститель, систему подачи воды (при её наличии), пульт управления оператора (ПУ) и источники питания (ИП) к БУС-1 в соответствии со схемой рис. 4.
2. Если БУС-1 является оконечным устройством в цепи линии RS-485, то включите оконечный резистор **Rt** – установите движок «Rt» переключателя «Адрес» в положение «ON».
3. Проверьте работоспособность системы кратковременно нажав кнопку «Тест/Запись» и убедитесь в нормальном выполнении одиночного цикла очистки.
4. Проверьте работоспособность системы путем передачи с пульта управления команды «Set Auxiliary 1» и убедитесь в нормальном выполнении одиночного цикла очистки.

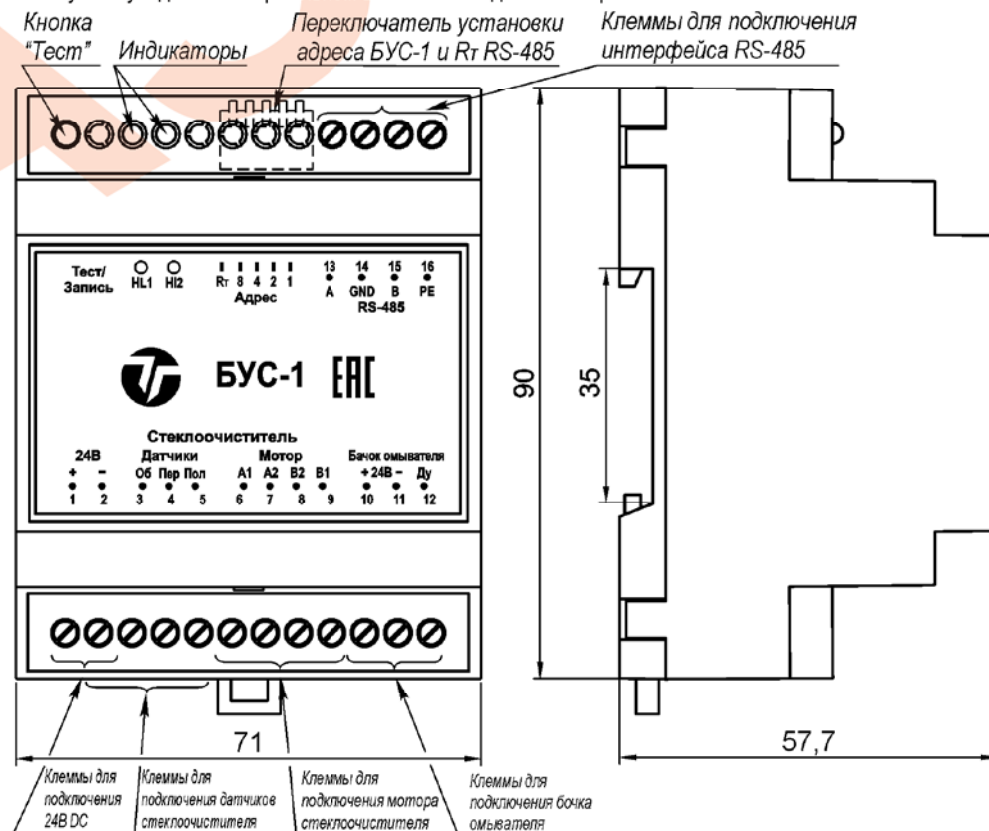


Рис.3 Внешний вид и габаритные размеры БУС-1.

Таблица 2. Команды программирования параметров режима работы по расписанию.

Название параметра	Команда протокола Pelco-D
Интервал между одиночными циклами очистки от 1 до 240 сек	Set Preset (1...240)
Длительность работы по расписанию от 10 до 240 мин	Go To Prese (1...24)
Установка рабочего угла	Clear Preset (30...60)

**Внимание!**

Команды табл.2 исполняются при выключенных «режимах очистки по расписанию».

Примеры:

Команда «Set Preset 6» соответствует установке интервала между одиночными циклами очистки равным 6 секундам.

Команда «Go To Preset 6» соответствует установке длительности непрерывной работы по расписанию равным 60 минутам.

Команда «Clear Preset 30» соответствует установке рабочего угла поворота со щёткой стеклоочистителя равным 30 градусам.

**Передача сообщений о состоянии CO-1 Ex по интерфейсу RS-485.**

В БУС-1 предусмотрена возможность передачи сообщений, характеризующих текущее состояние CO-1 Ex, на пульт управления оператора по интерфейсу RS-485. Передача сообщений происходит автоматически после приема любой команды управления или программирования (см. табл. 1 и 2). Формат сообщения соответствует формату «Geral Response» протокола Pelco-D. Список сообщений и их соответствие значению, передаваемому в байте «Alarm Information» формата «General Response» приведены в таблице 3.

Таблица 3. Сообщения о состоянии CO-1 Ex

Текущее состояние CO-1 Ex	Содержимое баята «Alarm Information»	Действия оператора
Нормальная работа	0	
Авария стеклоочистителя	1	Сбросить командой «Сброс ошибки стеклоочистителя» (см. табл.1)
Аварийный уровень воды	2	Наполнить бачок водой
Неисполняемая команда	4	

**Примечание:**

При наличии одновременно нескольких сообщений их значения будут складываться.

**Установка адреса БУС-1.**

Установка адреса выполняется на БУС-1, путем установки движков DIP-переключателей «Адрес», адрес равен сумме значений весов движков, установленных в положение «Он».

Для установки адреса необходимо:

- установить DIP-переключателем количество десятков адреса (0 ÷ 15) и нажать кнопку «Тест/Запись», удерживая её не менее 5 сек., по окончании записи индикаторы «HL1» и «HL2» мигнут 2 раза;
- установить DIP-переключателем количество единиц адреса (0 ÷ 15).

**Пример установки адреса 7:**

- установить DIP-переключателем количество десятков адреса 0 (все движки выключены);
- нажать кнопку «Тест/Запись», удерживая её не менее 5 сек., по окончании записи индикаторы «HL1» и «HL2» мигнут 2 раза, и CO-1 Ex выполнит одиночный цикл;
- установить DIP-переключателем количество единиц адреса 7 – движки с весами 1, 2, 4 в положение «ON» (1+2+4=7).

**Пример установки адреса 163:**

- установить DIP-переключателем количество десятков адреса 15 (все движки в положение «ON»);
- нажать кнопку «Тест/Запись», удерживая её не менее 5 сек., по окончании записи индикаторы «HL1» и «HL2» мигнут 2 раза, и CO-1 Ex выполнит одиночный цикл;
- установить DIP-переключателем количество единиц адреса 13 – движки с весами 1, 4, 8 в положение «ON» (1+4+8=13). Т.о. 15 десятков – 150 плюс 13 равно 163.

- протокол.....Pelco-D, 2400 бит/сек
- дальность связи, не более ..... 1000 м
- 4. Количество устанавливаемых адресов .....165
- 5. Диапазон рабочих температур.....-40°C ÷ +50°C
- 6. Габаритные размеры ..... см. рис.2
- Вес комплекта в упаковке, не более .....1,5 кг

**Внимание!** Для предотвращения выхода из строя насоса системы подачи воды всегда работайте с подключенным исправным датчиком уровня

**Омыватель и бачок омывателя:**

- Напряжение питания насоса ..... 24 В DC ±10%
  - Потребляемая мощность ..... не более 40 Вт
  - Объем бачка .....5,2 л
  - Трубка подачи жидкости  $\varnothing_{нар}$  7,5мм, длина не более ..... 11 м
  - Высота подачи жидкости, не более ..... 5 м
  - Диапазон рабочих температур.....-40°C ÷ +50°C\*
  - Габаритные размеры ..... см. рис.1 и 2
- \* При использовании омывающих жидкостей с температурой замерзания ниже -40°C.

**Состав изделия:**

- Стеклоочиститель CO-1 Ex (см. рис.1)
  - Щётка стеклоочистителя (длина 80 мм)
  - Поводок стеклоочистителя
- Гермоввод для небронированного кабеля –  $\varnothing$  кабеля 4÷10\*мм.
  - Держатель металлорукава (РЗ-ЦХ-12 или МРПИ-12 –  $\varnothing_{вн}/\varnothing_{нар}$ =12/15мм)
  - Кабель U/UTP 4 cat 5e V/PE (длина 11 м)
- Хомут  $\varnothing$  = 100 ÷ 120 мм (другой размер – под заказ)
- Омыватель (по отдельной заявке)
  - Форсунка струйная
  - Трубка подачи жидкости
  - Винт М4х12 – 2 шт.
  - Шайба зубчатая 4 – 2 шт.
  - Стяжка нейлоновая – 2 шт.
  - Ключ шестигранный Г-образный 3мм
- Бачок омывателя (по отдельной заявке)
  - Бачок
  - Насос
  - Датчик уровня
  - Кронштейн
  - Клапан обратный
- Кабель
- Винт М5х10 – 3 шт.
- Гайка М5 – 3 шт.
- Шайба гровер 5 – 3 шт.

\* Гермовводы для кабелей другого диаметра и других металлорукавов, а также для бронированных кабелей устанавливаются по отдельной заявке.

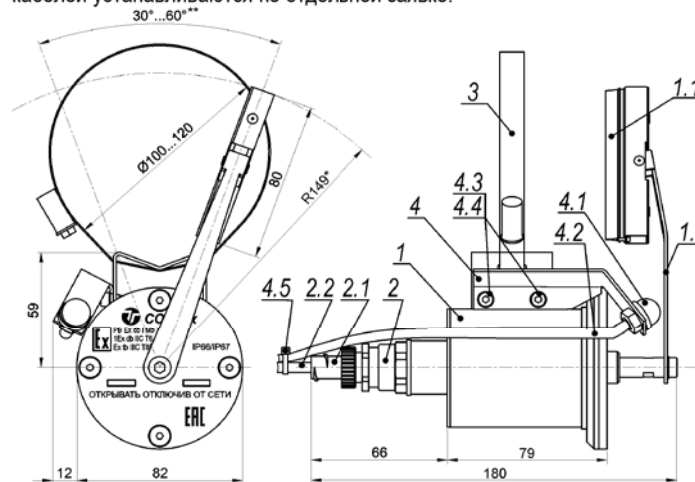


Рис.1 Состав и габаритные размеры CO-1 Ex и омывателя

\* Другая длина поводка стеклоочистителя по отдельной заявке.

\*\* Заводом-изготовителем установлено 38°.

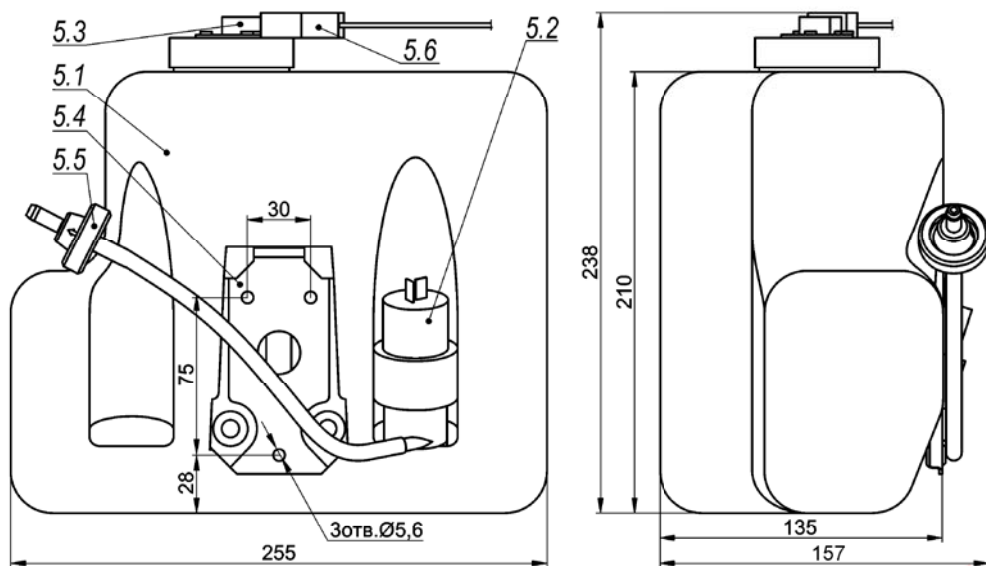


Рис.2 Состав и габаритные размеры бачка омывателя

#### Описание устройства (БУС-1):

БУС-1 осуществляет управление стеклоочистителем CO-1 Ex по командам оператора с пульта управления по интерфейсу RS-485 по протоколу **Pelco-D (2400 бит/сек)**.

БУС-1 обеспечивает следующие режимы работы стеклоочистителя:

- одиночный цикл очистки (подача омывающей жидкости, вправо – влево, вправо – влево, стоп);
- режим очистки по расписанию с омывателем (временные параметры вводятся оператором);
- режим очистки по расписанию без омывателя;
- остановку режима очистки по расписанию;
- корректировка положения стеклоочистителя;
- программирование параметров работы по расписанию;
- программирование рабочего угла стеклоочистителя;
- передачу сообщений о состоянии CO-1 Ex по интерфейсу RS-485.

#### Кнопка «Тест/Запись».

- кратковременное нажатие – включение одиночного цикла и индикация записанного десятка с помощью индикаторов «HL1» и «HL2» (см. таблицу 4);

- длительное нажатие (более 5 сек) – запись десятков номера адреса в память БУС-1. По окончании записи индикаторы «HL1» и «HL2» мигнут 2 раза и CO-1 Ex выполнит одиночный цикл.

#### Одиночный цикл очистки.

Предназначен для тестирования оборудования. Запуск одиночного цикла очистки осуществляется командой управления протокола PelcoD «Set Auxiliary 1» (см. табл.1) или кнопкой «Тест/Запись» на блоке БУС-1 (см.рис. 3).

При запуске этой функции при комплектации с омывателем: будет осуществлена дозированная подача жидкости через форсунку на стекло гермобокса, далее будет запущен одиночный цикл очистки. Одиночный цикл очистки включает в себя движение щетки очистителя "вправо – влево, "вправо – влево, стоп" (вид со стороны видеокамеры).

При запуске этой функции для комплектации без омывателя будет запущен только одиночный цикл очистки без дозированной подачи жидкости.

#### Режим очистки по расписанию с омывателем.

Предназначен для длительного режима очистки с омывателем.

Включение режима осуществляется командой управления протокола PelcoD «Set Auxiliary 2» (см. табл.1).

#### Заводские установки параметров режима очистки по расписанию:

- длительность непрерывной работы – 40 минут;
- интервал между одиночными циклами – 4 секунды;
- рабочий угол поворота со щёткой стеклоочистителя – 38 градусов;
- дозированная подача жидкости перед началом каждого одиночного цикла.

#### Режим очистки по расписанию без омывателя.

Предназначен для длительного режима очистки без омывателя.

Включение режима осуществляется командой управления протокола Pelco-D «Set Auxiliary 4» (см. табл.1).

#### Заводские установки параметров режима очистки по расписанию:

- длительность непрерывной работы – 40 минут;
- интервал между одиночными циклами – 4 секунды;
- рабочий угол поворота со щёткой стеклоочистителя – 38 градусов;

#### Программирование параметров режима работы по расписанию.

Для изменения параметров режима очистки по расписанию необходимо выполнить их программирование. Команды программирования временных параметров приведены в таблице 2. Новые текущие значения параметров сохраняются в энергонезависимой памяти.

Для сброса на заводские установки выполните команду «Set Auxiliary 8» (см. табл. 1).

#### Остановка режима очистки по расписанию.

Для остановки режима очистки по расписанию до истечения заданной длительности работы используется команда. «Set Auxiliary 3» (см. табл. 1).

Перед остановкой режима будет завершен текущий одиночный цикл.

#### Запуск коррекции стеклоочистителя.

Для корректировки положения поворота со щёткой стеклоочистителя используется команда «Set Auxiliary 6» (см. таблицу 1).

Таблица 1. Команды управления режимом работы.

Название команды	Команда протокола Pelco-D
Запуск одиночного цикла очистки	Set Auxiliary 1
Включение режима очистки по расписанию с омывателем	Set Auxiliary 2
Выключение режима очистки по расписанию	Set Auxiliary 3
Включение режима очистки по расписанию без омывателя	Set Auxiliary 4
Сброс ошибки стеклоочистителя	Set Auxiliary 5
Запуск коррекции стеклоочистителя	Set Auxiliary 6
Сброс на заводские установки	Set Auxiliary 8

#### Внимание!

Команды 1, 2, 4, 6 и 8 исполняются при выключенных «режимах очистки по расписанию». При попытке передачи этих команд и включенных «режимах очистки по расписанию» в байте «Alarm Information» сообщения о состоянии CO-1 Ex передается код 4 (неисполняемая команда, см. Табл. 3).