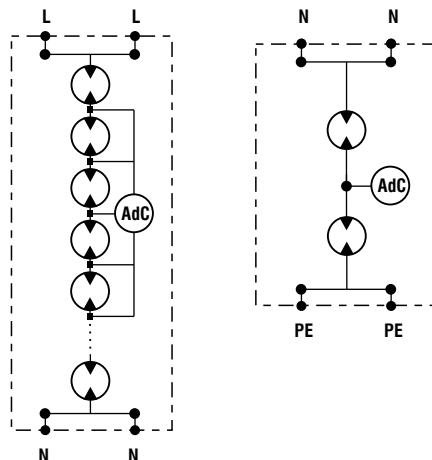


## Устройства защиты от импульсных перенапряжений

### УЗИП класса I



#### Назначение

- УЗИП на основе газонаполненных разрядников рекомендуется к применению в зданиях, обладающих внешней системой молниезащиты или снабжающихся электроэнергией по воздушным линиям.

#### Особенности

- установка на уровне ввода в здание кабельных и воздушных линий.

Исполнение	Схема заземления	Полюсов	$I_{imp} (10/350)$ , кА	$I_n (8/20)$ , кА	$U_p$ , кВ	$t_a$ , нс	$I_{fl}$ , кА	$U_n$ , В	Входной предохранитель, А [gL]	Код
L-N	TT, TNS, TNC, IT	1	50	50	≤ 2	100	50	230	500	NX1001
N-PE			100	100	≤ 2	100	0,1	-		NX1012

### Изолирующий искровой промежуток класса I



#### Назначение

- уравнивание потенциалов между изолированными друг от друга металлическими элементами;
- искровой промежуток применяется в качестве разделяющей вставки изолированных друг от друга металлических конструкций во избежание опасного искрения и шаговых напряжений между ними в случае удара молнии.

Размер, мм	$I_{imp} (10/350)$ , кА	Вес, г	$U_p$ , кВ	$t_a$ , нс	Код
Ø55×146	100	195	≤ 5	100	NX0001