

ALeko

ООО «АЛЕКО»

ALM-400P-12V

ALM-400P-24V

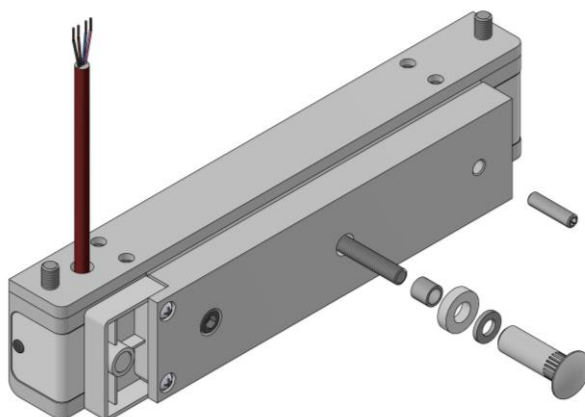
ЭЛЕКТРОМАГНИТНЫЙ ЗАМОК

ALM.425729.043 РЭ

**Руководство по эксплуатации
ПАСПОРТ**



ТУ 25.72.12.110-024-70906084-2022



1 Общие сведения

1.1 Настоящее руководство распространяется на накладные электромагнитные замки ALM-400P-12V, ALM-400P-24V с датчиком состояния двери (герконом).

1.2 Замки предназначены для применения в системах контроля доступа, а также в системах охранной и охранно-пожарной сигнализации в качестве исполнительного запирающего устройства.

1.3 Замки соответствуют требованиям к запорным устройствам эвакуационных выходов п.26 Постановления Правительства РФ от 16 сентября 2020 г. № 1479 «Об утверждении Правил противопожарного режима в Российской Федерации» и своду правил СП 1.13130.2020 «Системы противопожарной защиты. Эвакуационные пути и выходы».

1.4 Замки предназначены для эксплуатации внутри помещений для дверей распашного типа, открывающихся наружу. Толщина двери - от 35 до 45 мм.

1.5 Работоспособность замков обеспечивается при температуре от минус 20 до плюс 40°C и относительной влажности до 80% (при +25°C). Климатическое исполнение УХЛЗ.1 по ГОСТ 15150.

1.6 Степень защиты от внешних воздействий IP54. Попадание воды и воздействие агрессивных сред на рабочие поверхности и элементы замка не допускается.

1.7 Замки изготавливаются с постоянно присоединенным 4-х жильным кабелем.

1.8 Напряжение питания - 12В (+15-10%) или 24В (+15-10%) постоянного тока.

1.9 Цветовое исполнение замков: белый (RAL 9016), коричневый (RAL 8017), серый (RAL 9006).

1.10 Пример записи при заказе: ALM-400P-12V электромагнитный замок, напряжение питания 12В, цвет - серый.

2 Технические характеристики

2.1 Усилие удержания якоря от 3800 до 4000Н (380-400 кгс). Класс устойчивости У3 по ГОСТ Р 52582-2006.

2.2 Допустимое значение напряжения питания 10,8-13,8В или 21,6-27,6В постоянного тока.

2.3 Среднее значение тока потребления в нормальных климатических условиях при напряжении питания 12 В не более - 0,7 А, при 24 В не более 0,35 А.

2.4 Габаритные размеры корпуса (Д×Ш×В) - 225 × 42 × 25,5 мм.

2.5 Габаритные размеры якоря (Д×Ш×В) - 193 × 42 × 14,5 мм.

2.6 Масса комплекта поставки – не более 2,9 кг.

2.7 Длина кабеля для подключения замка – не менее 0,4 м.

2.8 Параметры геркона:

- | | |
|---------------------------------------|---------------------|
| - максимальная коммутируемая мощность | - не более 1 Вт |
| - диапазон коммутируемых токов | - от 5 мкА до 0,1 А |
| - диапазон коммутируемых напряжений | - от 50 мВ до 24 В |
| - сопротивление контакта | - не более 0,2 Ом |
| - электрическая прочность изоляции | - не менее 110 В |
| - время срабатывания | - не более 0,3 мс |
| - время отпускания | - не более 0,1 мс. |

2.9 Зона срабатывания датчика при смещении якоря вдоль рабочей поверхности корпуса 4х4мм.



2.10 Геркон предназначен для коммутации цепей только с резистивной нагрузкой. Не допускается использовать геркон для коммутации цепей с индуктивной и емкостной нагрузкой.

3 Комплектность

3.1 Комплект поставки (рисунок 1):

- | | |
|--|---------|
| - корпус (1) | - 1 шт. |
| - якорь (2) | - 1 шт. |
| - втулка (3) | - 2 шт. |
| - планка резьбовая (4) | - 1 шт. |
| - комплект крепления якоря:
штифт (5), винт М6х35 (6),
втулка (7), шайба (8),
кольцо уплотнительное (9),
втулка проходная (10) | |
| - винт М6х45 (11) | - 2 шт. |
| - коробка упаковочная | - 1 шт. |
| - руководство по эксплуатации. | |

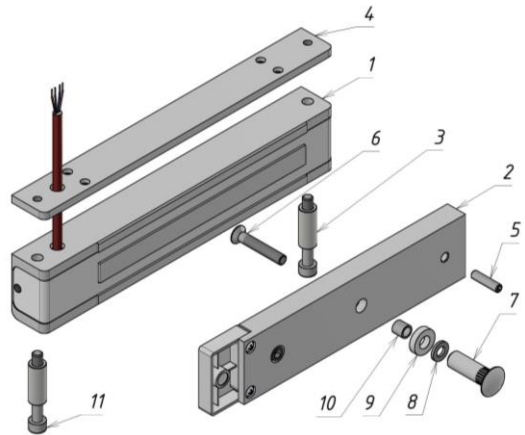


Рисунок 1 – Комплект поставки замка

3.2 Дополнительные опции:

По отдельным заказам поставляются:

- Уголок 300-400Р;
- Планка 400Р;
- МК 400-KU – комплект крепления корпуса к уголку;
- МК 400 - монтажный комплект крепления корпуса для дверей, открывающихся наружу;
- МК 300-400-IN - монтажный комплект крепления корпуса для дверей, открывающихся внутрь;
- МК 350-PD – комплект крепления якоря на пластине;
- МК 300-400-PS – комплект смещения якоря.

4 Указания по монтажу

4.1 Замок состоит из корпуса и якоря. Срабатывание замка происходит при механическом контакте рабочих поверхностей корпуса и якоря после подачи напряжения питания. Для обеспечения эксплуатационных характеристик рабочие поверхности корпуса и якоря должны плотно прилегать друг к другу при закрывании двери.

4.2 Корпус (1) крепится в верхней части дверной коробки на максимальном удалении от петель двери.

4.3 Якорь (2) крепится к полотну двери напротив корпуса замка. Предварительно, для фиксации углового перемещения, в якорь вставляется штифт (5). Для его установки необходимо положить якорь на ровную горизонтальную поверхность и легким ударом вбить штифт в отверстие. Возможна поставка якоря с уже установленным штифтом.

4.4 Диаметр сверления отверстия в двери под втулку (7) 10 мм, под штифт (5) 6 мм.

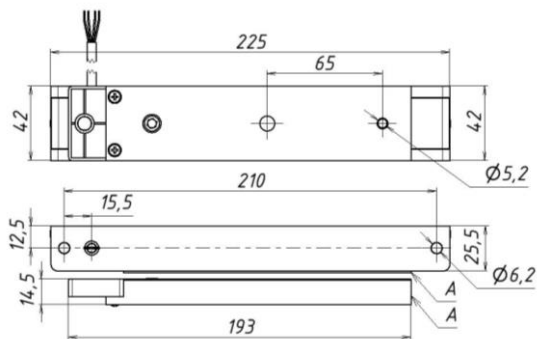


Рисунок 2



ВНИМАНИЕ! При монтаже замка правильное положение якоря относительно корпуса обеспечивается при совмещении кромок А (рисунок 2).

5 Схема подключения

На рисунке 3 приведена схема подключения замка. При подаче напряжения питания замок блокирует дверь, при снятии – разблокирует.

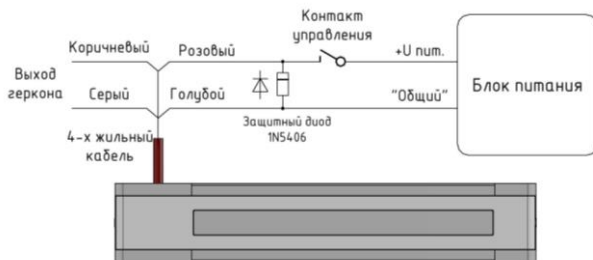


Рисунок 3

6 Особенности работы устройства контроля замка на основе встроенного датчика положения двери

Встроенный датчик положения двери состоит из геркона, который расположен в корпусе, и магнита, который находится в якоря. Контакты геркона замыкаются, когда дверь закрыта, и размыкаются, когда дверь открыта. Датчик положения двери является пассивным элементом и работает вне зависимости от состояния замка и напряжения питания.

7 Условия эксплуатации и хранения

7.1 Замок предназначен для эксплуатации внутри помещений или под навесом.



ВНИМАНИЕ! Изделие не предназначено для использования в местах с агрессивной средой.

7.2 Для обеспечения надежного функционирования замков необходимо в процессе эксплуатации исключить загрязнение рабочих поверхностей, попадание на них посторонних частиц, воды и агрессивных жидкостей. В процессе длительной эксплуатации на рабочих поверхностях замка возможно появление темных пятен, что не влияет на усилие удержания и работоспособность замка.

7.3 Скорость соударения рабочих поверхностей в процессе закрывания двери не должна превышать 1м/сек, для этого рекомендуется применять доводчик.

7.4 Изделие подлежит хранению в условиях хранения 1 (Л) по ГОСТ 15150 в закрытых помещениях с естественной вентиляцией при температуре от 5 до 40°С при относительной влажности воздуха до 80% в упаковке поставщика.

8 Гарантии изготовителя

8.1 Изготовитель гарантирует работоспособность изделия при соблюдении потребителем правил эксплуатации и хранения, установленных в настоящем руководстве по эксплуатации.

8.2 **Срок службы замка – 7 лет.** Гарантийный срок эксплуатации – 5 лет со дня приемки замка ОТК предприятия-изготовителя.

8.3 При обнаружении дефекта производственного характера замок подлежит замене.

8.4 Ремонт замка выполняется на предприятии-изготовителе. В течение гарантийного срока предприятие-изготовитель производит бесплатный ремонт замка.

8.5 Гарантийный ремонт осуществляется при предъявлении корпуса и якоря изделия, а также настоящего руководства по эксплуатации с проставленной датой приемки и штампом ОТК.

8.6 Потребитель лишается прав на гарантийный ремонт в следующих случаях: при нарушении правил эксплуатации или хранения замка, при наличии механических повреждений замка.

Изготовитель оставляет за собой право вносить в конструкцию изделия изменения, не ухудшающие его технические характеристики.

9 Свидетельство о приемке

ALM-400P-12V

ALM-400P-24V

Электромагнитный замок

№ _____

серийный номер

соответствует техническим условиям ТУ 25.72.12.110-024-70906084-2022 и признан годным к эксплуатации.

Дата приемки ОТК

Штамп ОТК

10 Отметки о проведенных ремонтах

Акт № _____	Акт № _____
Гарантийный срок после ремонта - 6 мес.	Гарантийный срок после ремонта - 6 мес.



Производитель: ООО «АЛЕКО»
111024, Москва, 1-ая ул. Энтузиастов д.3 стр.1
этаж 1, помещение II, комн. 21
Телефон: +7 (495) 145-82-84
www.alekolock.ru, e-mail: info@alekolock.ru



ИМПОРТОЗАМЕЩЕНИЕ