

ШКАФЫ ДЛЯ МОНТАЖА УСТРОЙСТВ ПОЖАРНОЙ АВТОМАТИКИ

серии ШМ1 И ШМ1-БП

Памятка по применению

1. НАЗНАЧЕНИЕ И ПРИНЦИП РАБОТЫ

Шкафы для монтажа устройств пожарной автоматики ШМ1 и ШМ1-БП (далее – ШМ) предназначены для размещения вспомогательных устройств (блоков) пожарной автоматики (БПА) с целью снижения ошибок при монтаже систем противопожарной защиты. ШМ1-БП отличается от ШМ1 наличием встроенного резервированного блока питания (БП) с аккумуляторной батареей (АБ).

В ШМ могут размещаться следующие БПА:

- Контроллеры радиоканальные РР-И-ПРО, РР-ПРО, РРОП-И;
- Коммуникационные модули Тандем-IP-И исп. 1 и 2, Мост-IP-И, Мост-И;
- Модули входов и выходов BR4-И исп. 1 и 2, BR3-И, БШС8-И;
- Блоки сигнальной линии БСЛ240-И;
- Блоки речевого оповещения Орфей-И;
- Модули изоляции коротких замыканий ИКЗ-И;
- Прибор приёмно-контрольный и управления пожарный Старт-И.

Номенклатура БПА, соединения между собой внутри ШМ и внешние подключения производятся в соответствии с конкретным проектом системы противопожарной защиты.

Технические данные (принцип действия, подключение, программирование, работа, и т.п.) на БПА и БП приведены в эксплуатационной документации (ЭД), указанной в Таблице 1.

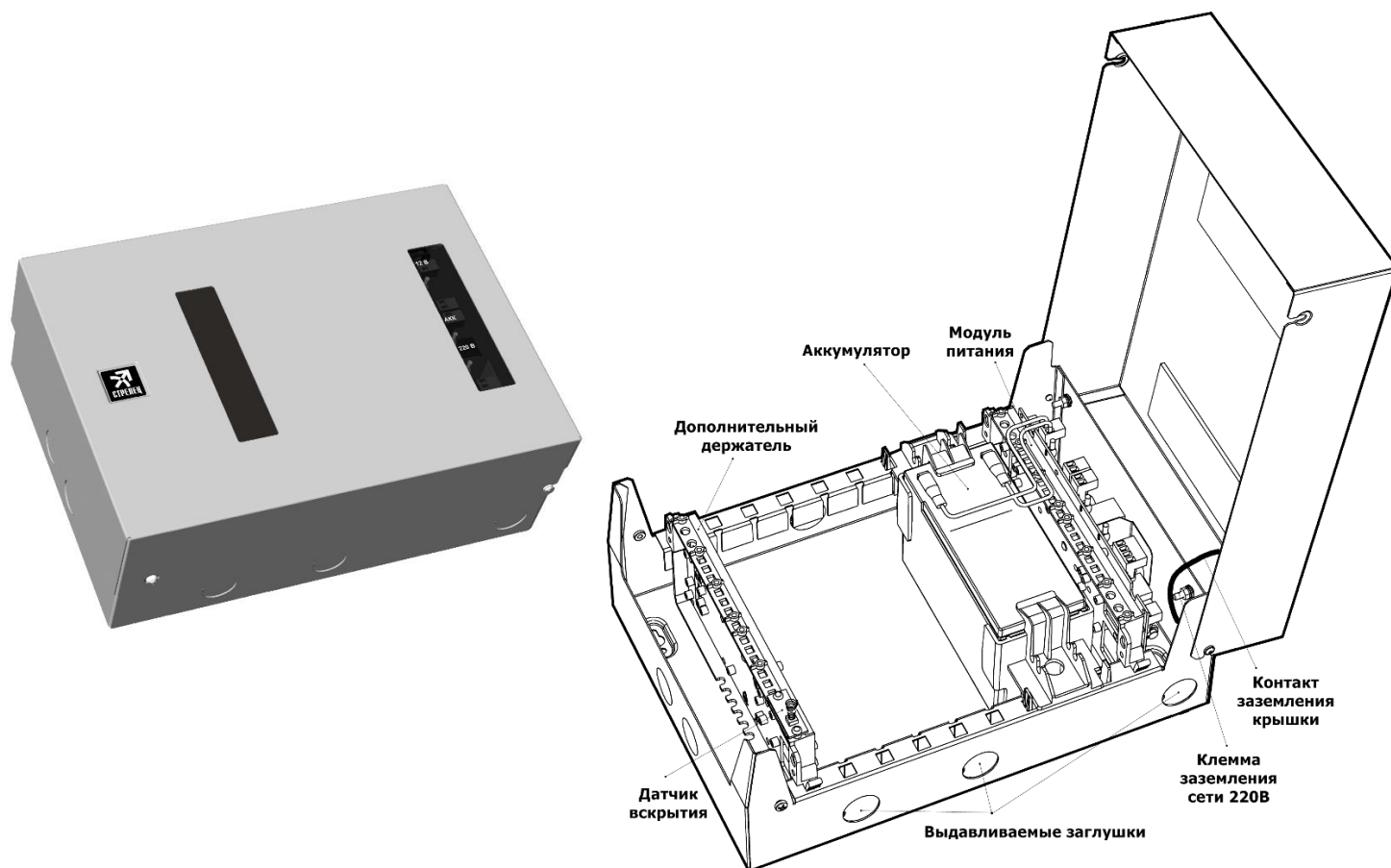
Таблица 1

БПА, БП	ЭД
РР-И-ПРО, РР-ПРО	Контроллеры радиоканальных устройств Стрелец-ПРО. Руководство по эксплуатации. СТФВ.425551.029 РЭ
РРОП-И	Контроллер радиоканальных устройств РРОП-И. Руководство по эксплуатации. СПНК 425551.008 РЭ
Тандем-IP-И исп.1 и исп. 2	Устройство оконечное объектовое Тандем-IP-И. Руководство по эксплуатации. СПНК.425635.012 РЭ
Мост-IP-И	Устройство межсегментного обмена Мост-IP-И. Руководство по эксплуатации. СТФВ.425668.002 РЭ
Мост-И	Устройство межсегментного обмена Мост-И. Руководство по эксплуатации. СТФВ.425551.049 РЭ
BR4-И исп.1 и исп. 2	Блоки реле BR4-И. Руководство по эксплуатации. СПНК.425553.007 РЭ
BR3-И	Блок управления пожарной автоматикой BR3-И. Руководство по эксплуатации. СПНК.425553.008 РЭ
БШС8-И	Блок шлейфов сигнализации БШС8-И. Руководство по эксплуатации. СПНК.425557.019 РЭ

БПА, БП	ЭД
Орфей-И	Блок речевого оповещения. Руководство по эксплуатации. СПНК.425541.005 РЭ
БСЛ240-И	Блок сигнальной линии БСЛ240-И. Руководство по эксплуатации. СПНК.425557.024 РЭ
ИКЗ-И	Изолятор коротких замыканий линии S2 ИКЗ-И. Руководство по эксплуатации. СПНК.426429.001 РЭ
Старт-И	Прибор приёмно-контрольный и управления пожарный Старт-И. Руководство по эксплуатации. СПНК 425513.043 РЭ
БП (только для ШМ1-БП)	Блок питания БП-12/2А. Руководство по эксплуатации. СПНК.436531.017 РЭ

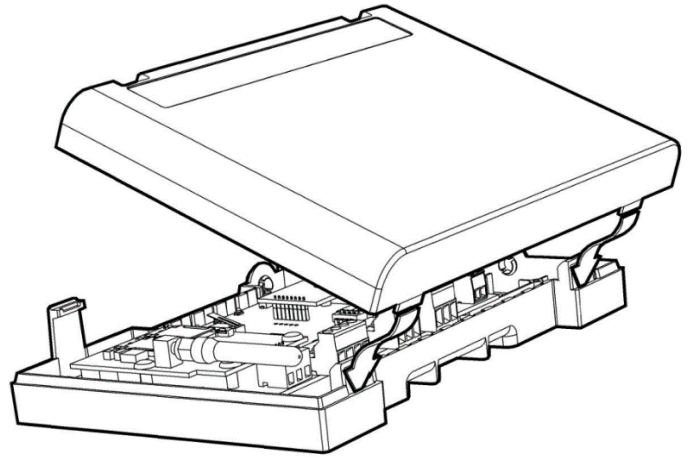
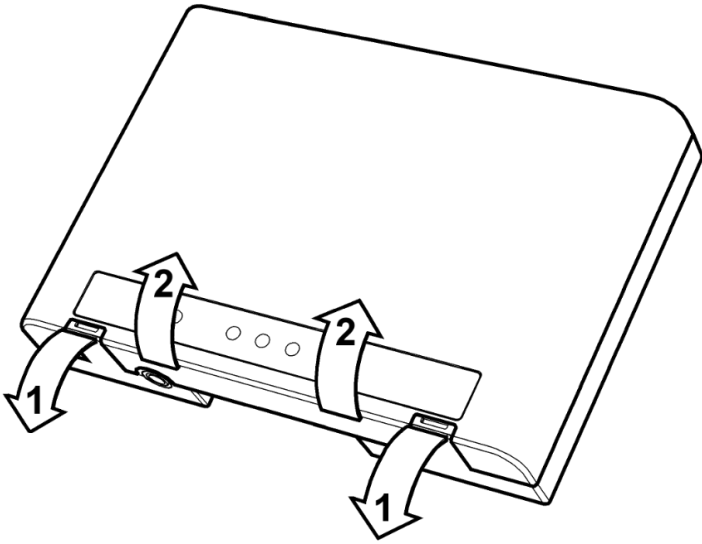
2. КОНСТРУКЦИЯ

Вид ШМ и вид ШМ1-БП с АБ с открытой крышкой:

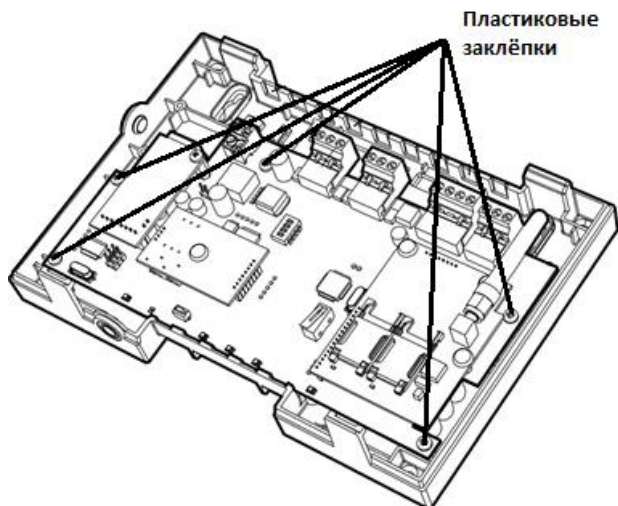


3. УСТАНОВКА БПА В ШМ

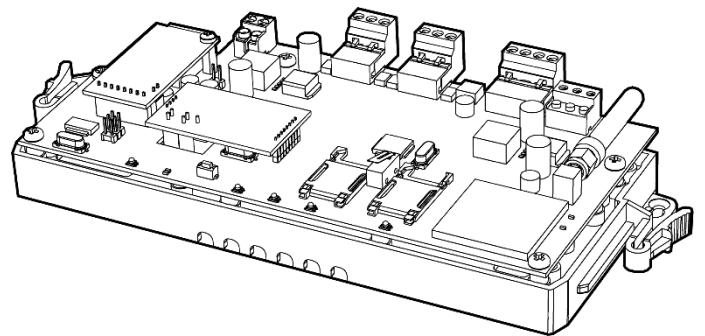
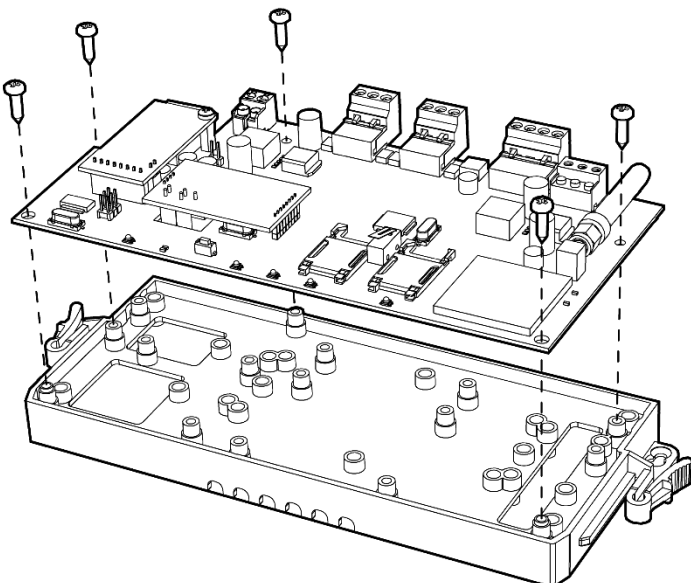
3.1. БПА поставляются отдельно по заказу потребителя установленными в собственные корпуса. Для установки БПА в ШМ необходимо извлечь функциональный модуль БПА из корпуса. В качестве примера на рисунке показано, как извлечь из корпуса функциональный модуль Тандем-IP-И:



Для того чтобы открыть корпус, необходимо отогнуть защелки (направление показано стрелками "1"), после этого открыть крышку (направление показано стрелками "2").

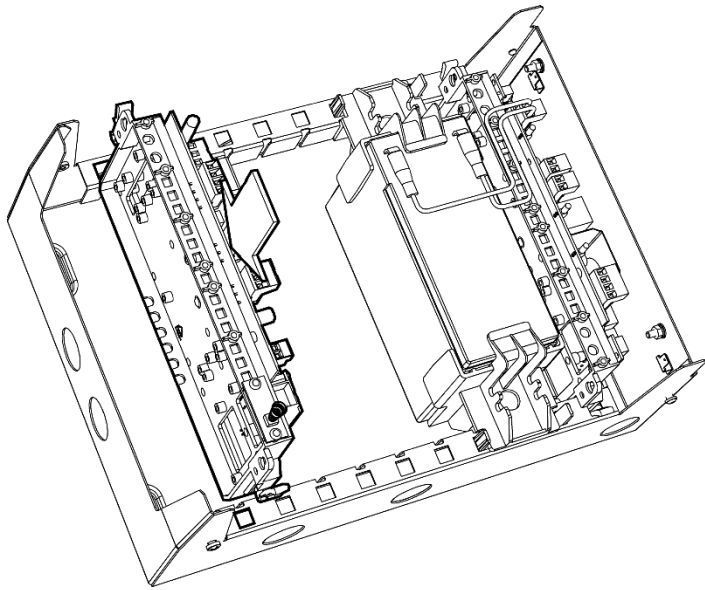


Для извлечения функционального модуля (печатной платы) необходимо вынуть пластиковые заклёпки, нажав на них в сквозном отверстии с обратной стороны корпуса.



Установить функциональный модуль на пластиковый держатель, как показано на рисунке, и зафиксировать его пластиковыми заклёпками (можно использо-

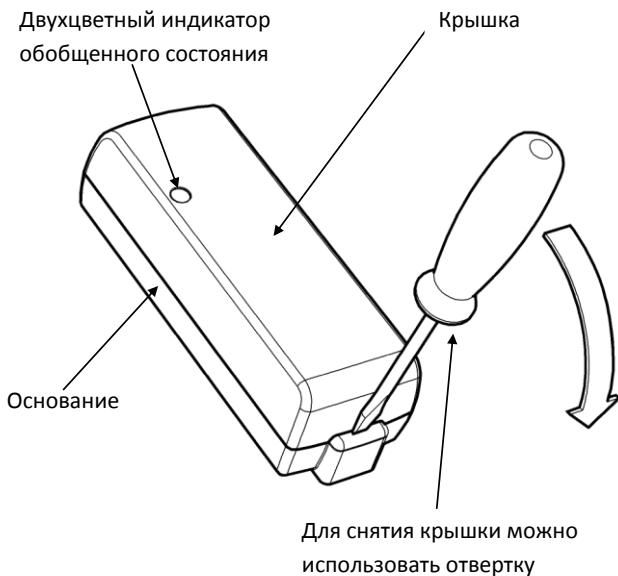
вать входящие в комплект принадлежностей ШМ заклёпки PR-3090, либо заклёпки, которыми крепился функциональный модуль в своём корпусе). Требуемое количество заклёпок определяется функциональным модулем.



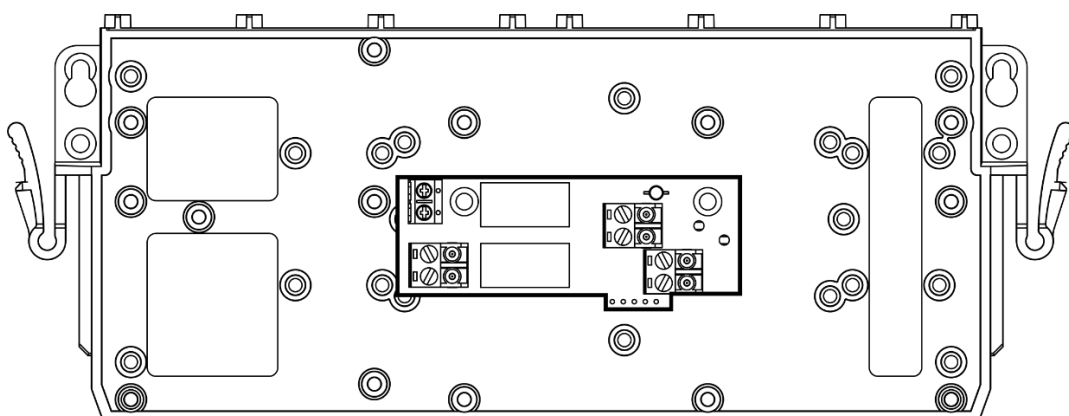
Установить пластиковый держатель с установленным функциональным модулем по направляющим в основание корпуса.

3.2. Аналогично указанному в 3.1 способу устанавливаются в ШМ БПА РР-ПРО, Тандем-IP-И, Мост-IP-И, БР4-И и БШС8-И.

3.3. Установка в ШМ ИКЗ-И.



Открыть крышку корпуса ИКЗ-И. Для извлечения функционального модуля необходимо снять плату с основания.



Установить функциональный модуль на пластиковый держатель, как показано на рисунке, и зафиксировать его пластиковыми заклёпками.

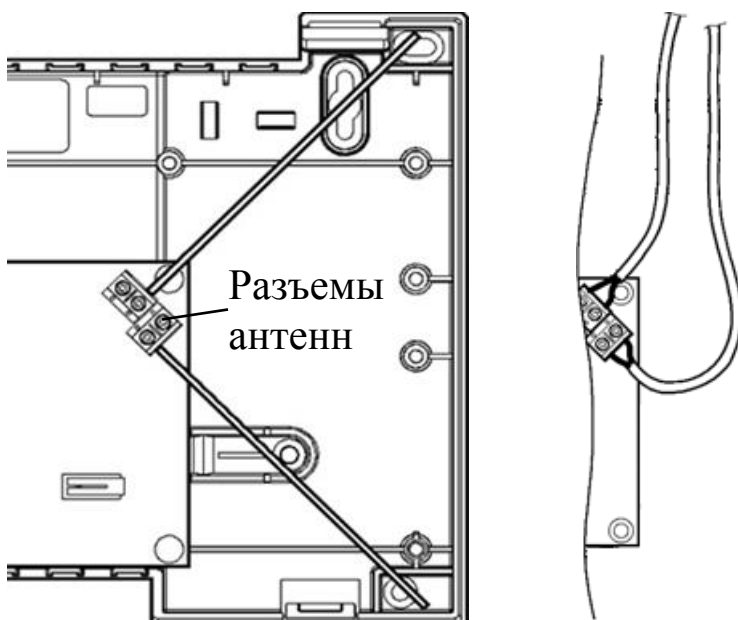
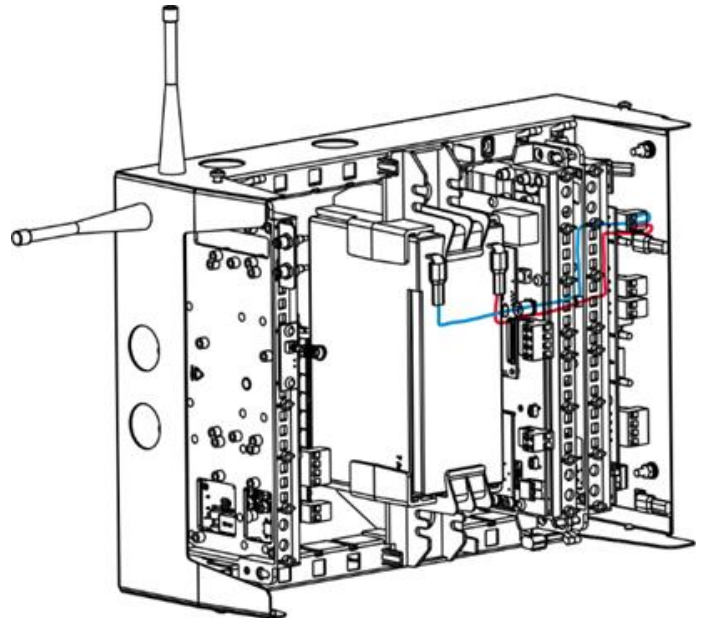
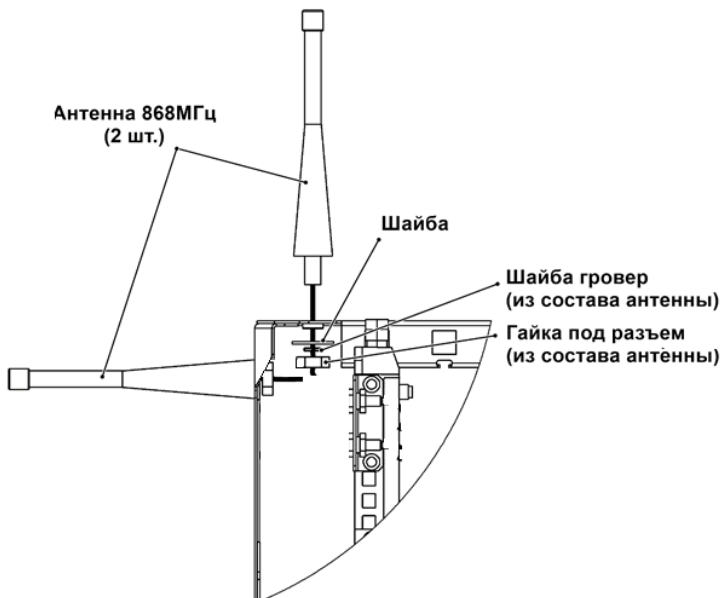
3.4. Функциональный модуль ИКЗ-И необязательно устанавливать на отдельный на пластиковый держатель, можно использовать пластиковый держатель, на котором установлен в ШМ датчик вскрытия.

4. ПОДКЛЮЧЕНИЕ ВНЕШНИХ АНТЕНН

4.1. При использовании в ШМ БПА РР-ПРО, РР-И-ПРО и/или Тандем-IP-И, к ним необходимо подключить внешние выносные антенны.

4.2. Для РР-ПРО (или РР-И-ПРО) используются две антенны диапазона 868 МГц, которые подключаются вместо штатных штыревых антенн.

4.3. Антенны устанавливаются в отверстия в корпусе перпендикулярно друг другу.



Подключение внешних антенн к РР-ПРО. Центральные жилы коаксиальных антенных кабелей подключаются к контактам "А" разъемов антенн. Оплетки коаксиальных антенных кабелей подключаются к контактам "⊥" разъемов антенн (земля).

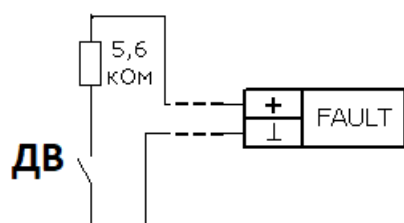
4.4. Для Тандем-IP-И используются одна GSM-антенна, которая подключается к SMA разъёму вместо штатной внутренней GSM-антенны.

4.5. Подключение внешней антенны для Тандем-IP-И аналогично подключению внешних антенн для РР-ПРО.

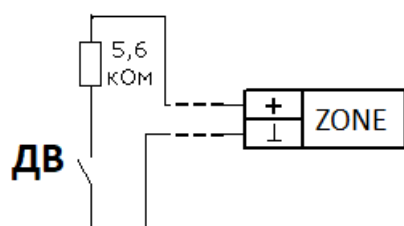
5. ПОДКЛЮЧЕНИЕ ДАТЧИКА ВСКРЫТИЯ

5.1. При необходимости можно использовать датчик вскрытия (ДВ). Контакты ДВ замыкаются при открытии крышки ШМ.

5.2. Контролировать ДВ (и передавать извещения нарушении ДВ) можно с помощью установленных БПА.



Пример подключения ДВ к цепи контроля FAULT БР4-И.



Пример подключения ДВ к шлейфу БШС8-И. При программировании БШС8-И в ПО Стрелец-Интеграл или Стрелец-Мастер в свойствах необходимо установить тип шлейфа "Тревожный".

5.3. Аналогичным образом можно подключать ДВ к цепям контроля других БПА в соответствии с указаниями ЭД на БПА.

6. КОНТРОЛЬ БП И АБ

6.1. При необходимости можно контролировать состояние встроенного резервированного БП и АБ, используя информационные выходы БП "АС" и "ДС" (и передавать извещения нарушении основного и/или резервного источника питания) с помощью установленных БПА (только для ШМ1-БП).

6.2. Подключать информационные выходы к БПА необходимо в соответствии с указаниями ЭД на БПА и БП.

7. УСТАНОВКА ШМ

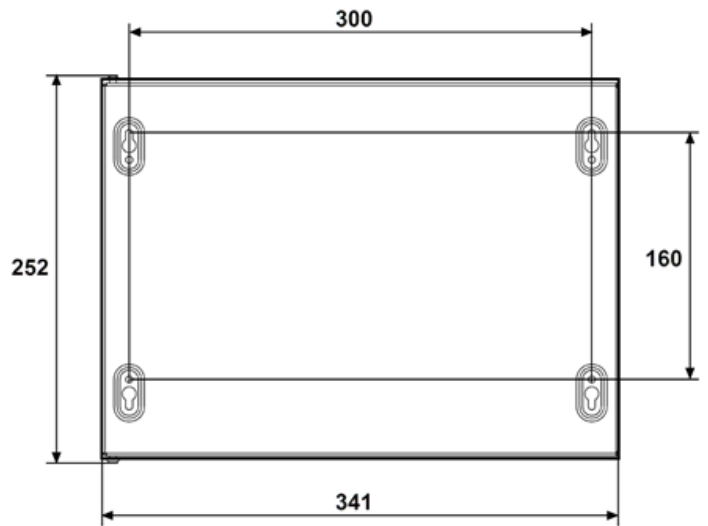
7.1. Монтаж, установку, техническое обслуживание производить при отключенном основном и резервном напряжениях электропитания.

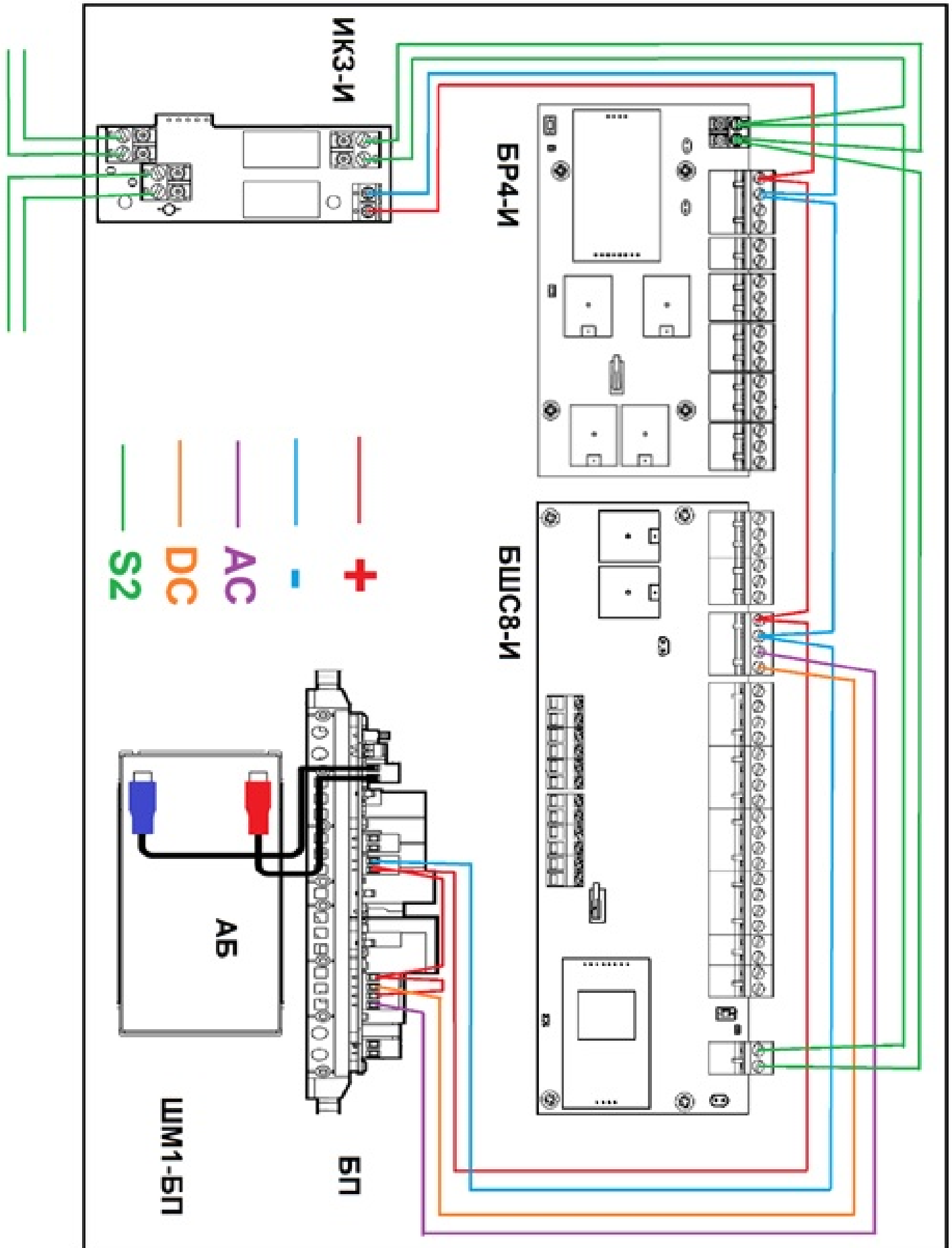
7.2. Эксплуатация ШМ должна производиться техническим персоналом, имеющим квалификационную группу по электробезопасности не ниже третьей, и изучившим настоящий документ.

7.3. Следует помнить, что в рабочем состоянии к ШМ подводятся опасные для жизни напряжения от электросети.

8. СОЕДИНЕНИЯ БПА ВНУТРИ ШМ

8.1. Пример возможного соединения БПА БР4-И, БШС8-И и ИКЗ-И в ШМ1-БП.





9. ТЕХНИЧЕСКОЕ ОБСЛУЖИВАНИЕ ШМ

9.1. Предусматриваются следующие виды и периодичность технического обслуживания:

- ТО-1 – ежемесячное техническое обслуживание;

- ТО-2 – сезонное техническое обслуживание.
- ТО-3 – годовое техническое обслуживание.

9.2. Необходимо выполнять действия по обслуживанию ШМ с указанной периодичностью согласно Таблице 2:

Таблица 2

№	Действие по обслуживанию	Условие	Период, не реже
1	Проверка целостности корпуса ШМ (визуально).	Плановая проверка для обеспечения непрерывной работоспособности	1 раз в месяц (ТО-1)
2	Замена АБ. Только для ШМ1-БП (при необоснованно частом получении извещений о неисправности АБ).	Извещение неисправности АБ	-
3	Проверка надежности фиксации антенн (визуально).	Плановая проверка надёжности фиксации антенн	1 раз в сезон (ТО-2)
4	Проверка целостности крепления подводящих кабелей и линий связи (визуально).	Плановая проверка целостности крепления подводящих кабелей и линий связи	1 раз в сезон (ТО-2) или после повреждения
5	Проверка ДВ (получение извещения о вскрытии корпуса при открытии крышки ШМ).	Плановая проверка для обеспечения непрерывной работоспособности	1 раз в год (ТО-3)
6	Анализ функционирования (по ЭД на БПА).	Длительный простой, изменение условий эксплуатации, плановые проверки	1 раз в год (ТО-3)

ЗА ПОДРОБНОЙ ИНФОРМАЦИЕЙ О НАСТРОЙКЕ, ПРОВЕРКЕ, РАБОТЕ И ОБСЛУЖИВАНИЮ БПА ОБРАЩАЙТЕСЬ К РУКОВОДСТВАМ ПО ЭКСПЛУАТАЦИИ НА БПА и БП СОГЛАСНО ТАБЛИЦЕ 1

Ред. 0.4
09.09.21

СТФВ.436538.026 Д5