

**ШКАФЫ С РЕЗЕРВИРОВАННЫМ ИСТОЧНИКОМ ПИТАНИЯ  
ДЛЯ МОНТАЖА СРЕДСТВ ПОЖАРНОЙ АВТОМАТИКИ ШПС-24**

ШПС-24 АЦДР.436534.009	ШПС-24 исп.01 АЦДР.436534.009-01	ШПС-24 исп.02 АЦДР.436534.009-02
ШПС-24 исп.10 АЦДР.436534.009-10	ШПС-24 исп.11 АЦДР.436534.009-11	ШПС-24 исп.12 АЦДР.436534.009-12

Руководство по эксплуатации  
АЦДР.436534.009 РЭп

## Оглавление

1	Описание и работа.....	4
1.1	Назначение ШПС-24.....	4
1.2	Технические характеристики.....	5
1.3	Состав ШПС-24.....	8
1.4	Устройство и работа.....	8
1.5	Средства измерения, инструменты и принадлежности.....	13
1.6	Маркировка.....	13
1.7	Упаковка.....	13
2	Использование по назначению.....	14
2.1	Эксплуатационные ограничения.....	14
2.2	Подготовка ШПС-24 к использованию.....	14
2.2.1	Меры безопасности при подготовке изделия.....	14
2.2.2	Конструкция ШПС-24.....	14
2.2.3	Монтаж ШПС-24.....	14
2.2.4	Подключение ШПС-24.....	15
2.2.5	Настройка ШПС-24.....	16
2.2.6	Использование ШПС-24.....	18
2.2.7	Проверка работоспособности.....	18
2.2.8	Действия в экстремальных ситуациях.....	21
2.2.9	Возможные неисправности и способы их устранения.....	21
3	Техническое обслуживание ШПС-24.....	21
3.1	Общие указания.....	21
3.2	Меры безопасности.....	21
3.3	Порядок технического обслуживания ШПС-24.....	21
3.4	Проверка работоспособности ШПС-24.....	22
3.5	Техническое освидетельствование.....	22
3.6	Консервация (расконсервация, переконсервация).....	22
4	Текущий ремонт.....	22
5	Хранение.....	22
6	Транспортирование.....	22
7	Утилизация.....	22
8	Гарантии изготовителя.....	23
9	Сведения о сертификации.....	23
10	Сведения о ранее выпущенных версиях.....	23
	Приложение А.....	24
	Приложение Б.....	26
	Приложение В.....	27
	Приложение Г.....	28
	Приложение Д.....	29
	Приложение Е.....	30
	Приложение Ж.....	31
	Приложение З.....	32

Настоящее руководство по эксплуатации (в дальнейшем РЭ) предназначено для изучения принципов работы и эксплуатации шкафов с резервированным источником питания для монтажа средств пожарной автоматики ШПС-24 АЦДР.436534.009, ШПС-24 исп.01 АЦДР.436534.009-01, ШПС-24 исп.02 АЦДР.436534.009-02, ШПС-24 исп.10 АЦДР.436534.009-10, ШПС-24 исп.11 АЦДР.436534.009-11, ШПС-24 исп.12 АЦДР.436534.009-12 (далее – ШПС-24).

ШПС-24 исп.01 АЦДР.436534.009-01 отличается от ШПС-24 АЦДР.436534.009 наличием прозрачного окна на двери.

ШПС-24 исп.02 АЦДР.436534.009-02 отличается от ШПС-24 АЦДР.436534.009 степенью защиты оболочкой соответствующей IP54.

ШПС-24 исп.11 АЦДР.436534.009-11 отличается от ШПС-24 исп.10 АЦДР.436534.009-10 наличием прозрачного окна на двери. ШПС-24 исп.12 АЦДР.436534.009-12 отличается от ШПС-24 исп.10 АЦДР.436534.009-10 степенью защиты оболочкой соответствующей IP54.

ШПС-24 исп.10 АЦДР.436534.009-10, ШПС-24 исп.11 АЦДР.436534.009-11, ШПС-24 исп.12 АЦДР.436534.009-12 отличаются от ШПС-24 АЦДР.436534.009, ШПС-24 исп.01 АЦДР.436534.009-01, ШПС-24 исп.02 АЦДР.436534.009-02 наличием двух изолированных линий интерфейса RS-485 для подключения внешних устройств (вместо одной неизолированной линии см. п.1.2.9).

К обслуживанию допускается персонал, изучивший настоящее руководство. Все работы по монтажу, пуску, регулированию и обкатке должны проводиться с соблюдением требований действующей на месте эксплуатации нормативной документации.

#### *Список принятых сокращений:*

ШПС-24 – Шкаф с резервным источником питания ШПС-24 АЦДР.436534.009, ШПС-24 исп.01 АЦДР.436534.009-01, ШПС-24 исп.02 АЦДР.436534.009-02, ШПС-24 исп.10 АЦДР.436534.009-10, ШПС-24 исп.11 АЦДР.436534.009-11, ШПС-24 исп.12 АЦДР.436534.009-12;

БК-24 – Блок коммутации БК-24 или БК-24-RS485 (для ШПС-24 исп.10 АЦДР.436534.009-10, ШПС-24 исп.11 АЦДР.436534.009-11, ШПС-24 исп.12 АЦДР.436534.009-12).

АБ – аккумуляторная батарея (герметичная свинцово – кислотная);

БД – база данных;

ИСО – интегрированная система охраны

КЗ – короткое замыкание;

МИП-24 – модуль источника питания;

ПО – программное обеспечение.

## **1 Описание и работа**

### **1.1 Назначение ШПС-24**

1.1.1. ШПС-24 предназначены для группового питания размещенных в них приборов пожарной автоматики, извещателей и приёмно-контрольных приборов охранно-пожарной сигнализации и другого оборудования, требующего резервного электропитания с напряжением 24 В постоянного тока.

1.1.2. В ШПС-24 могут быть установлены приборы ИСО «Орион»: Сигнал-10, Сигнал-20П, С2000-4, С2000-КДЛ, С2000-КПБ, С2000-СП1, С2000-ПИ, С2000-КДЛ-2И, Рупор исп. 02, С2000-PGE, С2000-PGE исп.01, С2000-Ethernet, С2000-РПИ и другие, имеющие возможность крепления на DIN-рейку ТН35 по ГОСТ Р МЭК 60715-2003.

1.1.3. ШПС-24 исп.10 АЦДР.436534.009-10, ШПС-24 исп.11 АЦДР.436534.009-11, ШПС-24 исп.12 АЦДР.436534.009-12 рассчитаны на совместное использования с ППКУП «Сириус» и пультом контроля и управления охранно-пожарного «С2000М» и их исполнениями.

1.1.4. ШПС-24 исп.10 АЦДР.436534.009-10, ШПС-24 исп.11 АЦДР.436534.009-11, ШПС-24 исп.12 АЦДР.436534.009-12 имеют в своем составе БК-24-RS485, в котором имеются две изолированные линии интерфейса RS-485 для подключения к другим компонентам ППКП и ППУ (или ППКУП), расположенным за пределами ШПС-24 и одну линию RS-485

для подключения компонентов ППКП в ШПС-24. Обрыв или короткое замыкание одной из внешних линий интерфейса не влияет на работоспособность другой линии.

1.1.5. ШПС-24 рассчитан на непрерывный круглосуточный режим работы с заданными выходными параметрами, с автоматическим контролем и зарядом герметичных аккумуляторных батарей (далее – АБ, батареи). ШПС-24 обеспечивает отключение АБ от нагрузки во избежание их недопустимого разряда. ШПС-24 обеспечивает защиту от обрыва и короткого замыкания цепи подключения аккумулятора.

1.1.6. ШПС-24 обеспечивает визуальную индикацию и звуковую сигнализацию текущего состояния: наличие или отсутствие напряжения в сети, повышенное/пониженное напряжение сети, заряд АБ, отсутствие АБ, отключение АБ при её разряде, КЗ или перегрузку на выходе, неисправность зарядного устройства, повышенное напряжение на выходе, наличие/отсутствие связи по интерфейсу RS-485.

1.1.7. ШПС-24 обеспечивает защиту от КЗ на выходе с автоматическим восстановлением выходного напряжения после снятия КЗ при питании от сети и от АБ, а также защиту от превышения выходного напряжения.

1.1.8. ШПС-24 обеспечивают защиту от коротких замыканий клемм подключения батареи с сохранением выходного напряжения при работе от сети.

1.1.9. ШПС-24 обеспечивают измерение сетевого напряжения, выходного напряжения, напряжения на батарее и выходного тока (тока нагрузки).

1.1.10. ШПС-24 обеспечивают передачу измеренных значений напряжений и тока, а также сообщений о текущем состоянии на сетевой контроллер (пульт «С2000М» и его исполнения, ППКУП «Сириус» или компьютер с установленным ПО АРМ «Орион Про») по интерфейсу RS-485.

1.1.11. ШПС-24 обеспечивают выдачу извещений о неисправности на дистанционный выход – выходную цепь гальванически развязанного оптореле.

1.1.12. ШПС-24 обеспечивает контроль состояния батареи и цепей ее подключения (сравнением с максимально допустимым внутренним сопротивлением этой цепи).

1.1.13. ШПС-24 обеспечивают возможность подключения дополнительных потребителей с номинальным напряжением питания 220 В, 50 Гц. ШПС-24 обеспечивает защиту от коротких замыканий в этих потребителях с помощью автоматического выключателя.

1.1.14. ШПС-24 должны эксплуатироваться в местах, защищённых от воздействия атмосферных осадков и механических повреждений. Конструкция ШПС-24 не предусматривает их использование во взрывопожароопасных помещениях.

1.1.15. ШПС-24 является восстанавливаемым, периодически обслуживаемым изделием.

## 1.2 Технические характеристики

Таблица 1

№	Наименование характеристики	Значение
1.2.1.	Количество входов питания	2
1.2.2.	Основной источник питания – сеть переменного тока 50/60 Гц	150...253 В
1.2.3.	Резервный источник питания – 2 батареи серии «Болид» АБ 1217 (С, М)* или аналогичные.	12 В, 17 Ач (2 шт.)
1.2.4.	Выходное напряжение: при питании	от сети (27,2±0,6) В от АБ (27...19) В
1.2.5.	Номинальный / максимальный суммарный ток нагрузки	2 А / 2,2 А **
1.2.6.	Количество выходов для подключения питания приборов напряжением 24 В, устанавливаемых внутри ШПС-24	7
1.2.7.	Максимальный ток по одному выходу 24 В	0,4 А
1.2.8.	Количество выходов для подключения линий интерфейса RS-485 устанавливаемых внутри ШПС-24	7

№	Наименование характеристики	Значение
1.2.9.	Для ШПС-24, ШПС-24 исп.01, ШПС-24 исп.02: Количество интерфейсов RS-485, для подключения внешних устройств по линии интерфейса RS-485	1
	Для ШПС-24 исп.10, ШПС-24 исп.11, ШПС-24 исп.12: Количество изолированных интерфейсов RS-485, для подключения внешних устройств по линии интерфейса RS-485	2
1.2.10.	Длина линии интерфейса RS-485 до каждого из приборов внутри ШПС-24 исп.10, ШПС-24 исп.11, ШПС-24 исп.12	не более 10 м
1.2.11.	Для ШПС-24 исп.10, ШПС-24 исп.11, ШПС-24 исп.12: Длина линий изолированных интерфейсов RS-485 при скорости работы 9600 Бит/с	не более 3000 м
1.2.12.	Размер буфера событий в энергонезависимой памяти ШПС-24	95
1.2.13.	Максимальная потребляемая от сети мощность / ток	120 В·А / 0,8 А
1.2.14.	Собственный ток потребления от АБ	не более 40 мА не более 120 мА
	Для ШПС-24, ШПС-24 исп.01, ШПС-24 исп.02: Для ШПС-24 исп.10, ШПС-24 исп.11, ШПС-24 исп.12:	
1.2.15.	Пульсации выходного напряжения (пик-пик) при номинальном токе нагрузки	не более 100 мВ (класс VR1 по ГОСТ Р 51179-98)
1.2.16.	Напряжение на АБ, при котором она отключаются от нагрузки	(20,4±0,6) В
1.2.17.	Время непрерывной работы ШПС-24 от полностью заряженных батарей при токе нагрузки 2 А и температуре 298 К (+25 °С)	не менее 8 ч
1.2.18.	Время полного заряда разряженных АБ	не более 36 ч 0,7 А
	Максимальный ток заряда	
1.2.19.	Максимальный ток питания дополнительных потребителей от сети 220 В, 50 Гц	10 А
1.2.20.	Класс защиты от поражения электрическим током по ГОСТ 12.2.007.0-75	I
1.2.21.	Степень защиты оболочки по ГОСТ 14254-2015	IP41  IP54
	• ШПС-24 АЦДР.436534.009, ШПС-24 исп.01 АЦДР.436534.009-01, ШПС-24 исп.10 АЦДР.436534.009-10, ШПС-24 исп.11 АЦДР.436534.009-11 • ШПС-24 исп.02 АЦДР.436534.009-02, ШПС-24 исп.12 АЦДР.436534.009-12	
1.2.22.	Устойчивость к механическим воздействиям по ОСТ 25 1099-83	категория размещения 3
1.2.23.	Вибрационные нагрузки:	1-35 Гц 0,5 g
	- диапазон частот - максимальное ускорение	
1.2.24.	Климатическое исполнение по ОСТ 25 1099-83	О3
1.2.25.	Диапазон рабочих температур	от минус 10 °С до +40 °С
1.2.26.	Масса ШПС-24 без АБ / с АБ	15 / 27 кг
1.2.27.	Габаритные размеры ШПС-24	650x500x220 мм
1.2.28.	Время непрерывной работы ШПС-24	круглосуточно
1.2.29.	Средняя наработка ШПС-24 на отказ	40000 ч

№	Наименование характеристики	Значение
1.2.30.	Вероятность безотказной работы за 1000 ч.	0,975
1.2.31.	Средний срок службы ШПС-24	10 лет

\* Буквы: С, М определяют срок службы батареи – 12 и 15 лет соответственно.

\*\* Максимальный ток нагрузки не более – 2,2 А (кратковременно до 10 мин, с интервалом не менее 1 ч, при наличии напряжения в сети и подключённых батареях). При превышении выходного тока 2,2 А ШПС-24 отключает зарядное устройство (далее – ЗУ). При превышении максимального тока 2,5 А ШПС-24 отключает выходное напряжение.

1.2.32. ШПС-24 обеспечивает контроль сетевого напряжения, выходного напряжения и напряжения АБ, а также автоматическую передачу извещений о наличии соответствующих напряжений/неисправностей, разряде аккумулятора, плохом состоянии АБ или его отключении, вскрытии корпуса, с помощью интерфейса RS-485.

1.2.33. Время готовности ШПС-24 к работе после включения – не более 6 с.

1.2.34. ШПС-24 имеет дистанционный выход неисправности – оптореле. Параметры оптореле: максимальные коммутируемые напряжение/ток – 80 В/ 50 мА; максимальное сопротивление замкнутой цепи реле – 50 Ом; максимальный ток утечки разомкнутой цепи при напряжении 80 В – 1 мкА.

1.2.35. ШПС-24 обеспечивают передачу по интерфейсу RS-485 сообщений (см. п.1.4.2-ж) и выполнение команд, приходящих по интерфейсу RS-485.

1.2.36. ШПС-24 обеспечивают возможность программирования параметров, хранящихся в энергонезависимой памяти (см. п.2.2.5.5).

1.2.37. ШПС-24 обеспечивают измерение и передачу измеренных значений по запросу на сетевой контроллер:

- 1) напряжения сети в диапазоне (150...255) В переменного тока;
- 2) напряжения на батареях в диапазоне (16...29) В постоянного тока;
- 3) напряжения на выходе в диапазоне (16...29) В постоянного тока;
- 4) выходного тока (тока нагрузки) в диапазоне (0,1...2,5) А.

*Примечание – Инженеры стремились обеспечить высокую точность измерений, однако измеренные значения являются оценочными, абсолютная и относительная погрешности измерений не нормируются. Для проведения прецизионных измерений необходимо использовать аттестованные измерительные приборы.*

1.2.38. ШПС-24 имеют датчик вскрытия корпуса, контакты которого замкнуты при закрытой двери.

1.2.39. ШПС-24 обеспечивает устойчивость к электромагнитным помехам третьей степени жёсткости соответствующих стандартов, перечисленных в Приложении Б ГОСТ Р 53325-2012.

1.2.40. ШПС-24 удовлетворяет нормам промышленных помех, установленным для оборудования класса Б по ГОСТ Р 30805.22.

1.2.41. Конструкция ШПС-24 обеспечивает защиту от несанкционированного доступа внутрь изделия с помощью встроенного механического замка, закрываемого на ключ. Внешние органы управления ШПС-24 – отсутствуют.

1.2.42. Конструкция ШПС-24 обеспечивает его пожарную безопасность в аварийном режиме работы и при нарушении правил эксплуатации согласно ГОСТ 12.1.004-91.

1.2.43. ШПС-24 исп.01 АЦДР.436534.009-01 и ШПС-24 исп.11 АЦДР.436534.009-11 имеют прозрачное окно на двери, размеры которого указаны в Приложении Ж.

1.2.44. Электрическая прочность изоляции токоведущих частей ШПС-24 – не менее 2000 В (50 Гц) между цепями, связанными с сетью переменного тока 220 В и корпусом, а также между цепями, связанными с сетью переменного тока 220 В и любыми цепями, не связанными с ней.

1.2.45. Электрическая прочность изоляции ШПС-24 исп.10 АЦДР.436534.009-10, ШПС-24 исп.11 АЦДР.436534.009-11, ШПС-24 исп.12 АЦДР.436534.009-12, между изолированными линиями интерфейса и другими цепям, не менее 500 В, 50 Гц.

1.2.46. Электрическое сопротивление изоляции между цепями, указанными в п. 1.2.44, – не менее 20 МОм (в нормальных условиях согласно п. 5.14.6 ГОСТ 52931 2008).

### 1.3 Состав ШПС-24

Комплект поставки ШПС-24 соответствует табл. 2.

Таблица 2

Обозначение	Наименование	Кол-во, шт.
АЦДР.436534.009	ШПС-24	1
АЦДР.436534.009-01	ШПС-24 исп.01	
АЦДР.436534.009-02	ШПС-24 исп.02	
АЦДР.436534.009-10	ШПС-24 исп.10	
АЦДР.436534.009-11	ШПС-24 исп.11	
АЦДР.436534.009-12	ШПС-24 исп.12	
<b>Комплект запасных частей и принадлежностей (ЗИП):</b>		
Крепежные элементы изделия: (проушина, болт, гайка, шуруп, дюбель)		4
Гермоввод резиновый:		
ШПС-24, ШПС-24 исп.01		6
ШПС-24 исп.10, ШПС-24 исп.11		6
ШПС-24 исп.02, ШПС-24 исп.12		4
Джампер МЖ-0-6 (2,54х6 мм):		
ШПС-24 исп.10; ШПС-24 исп.11; ШПС-24 исп.12		2
Ключ		2
Упаковочная тара		1
<b>Документация</b>		
АЦДР.436534.009 РЭ	ШПС-24; ШПС-24 исп.01; ШПС-24 исп.02; ШПС-24 исп.10; ШПС-24 исп.11; ШПС-24 исп.12 Руководство по эксплуатации	1

*Примечание. Батареи в комплект поставки не входит!*

### 1.4 Устройство и работа.

1.4.1. ШПС-24 собран в металлическом корпусе. Корпус состоит из основания и дверцы с встроенным замком, который возможно закрыть ключом. На дверцу корпуса выведена световая индикация режимов работы ШПС-24. Внутри корпуса установлен модуль источника питания МИП-24, блок коммутации БК-24 для подключения, автоматические выключатели для подключения сетевого напряжения 220 В и подключения потребителей к сетевому напряжению 220 В. В нижней части основания корпуса предусмотрено место для установки АБ.

1.4.2. Работа модуля источника питания ШПС-24 (МИП-24).

а) После включения сетевого питания ШПС-24 проверяет наличие батарей и связи по интерфейсу RS-485. При наличии заряженной АБ (заряд батареи 100% по шкале заряда ШПС-24) индикатор «АБ» включён. Если АБ не заряжена, то ШПС-24 проводит ее заряд до напряжения необходимого уровня, при этом индикатор «АБ» кратковременно выключается с периодом 3 с. Если одна из батарей не подключена (или напряжение на ней менее 7 В), то индикатор «АБ» включается с частотой 1 Гц. Если состояние батареи плохое (требуется замена батареи), то звуковой сигнализатор включится кратковременно 5 раз, а индикатор «АБ» и «АВАРИЯ» включаются с частотой 2 Гц. При неисправности ЗУ (в течение 15 минут после неисправности) ШПС-24 передаёт событие «Неисправность ЗУ» и индицирует неисправность согласно таблице 3.

В процессе работы ШПС-24 проводятся периодические проверки:

- входного и выходного напряжений;
- наличия батарей (не реже 1 раз в минуту);
- состояния батареи (не реже 1 раз в 15 минут);
- исправности ЗУ (не реже 1 раз в 15 минут).

б) При пропадании сетевого напряжения к нагрузке подключается батарея, включается периодический звуковой сигнал, предупреждающий о разряде батареи; индикатор «СЕТЬ» выключен, индикатор «24 В» включён. ШПС-24 передаёт событие «Авария сети» по истечении установленной задержки (см. табл. 4, п. 2).

в) При снижении напряжения на батарее до 22 В звуковой периодический сигнал начинает включаться в 10–15 раз чаще. ШПС-24 передаёт событие «Разряд батареи». При этом необходимо принять срочные меры по восстановлению сетевого напряжения.

г) При снижении напряжения на батарее до 20 В во избежание глубокого разряда происходит ее отключение от нагрузки. При этом индикатор «24 В» выключается, звуковой сигнализатор включён непрерывно в течение первых двух часов. ШПС-24 передаёт событие «Отключение выходного напряжения». По истечении двух часов ШПС-24 переходит в режим микропотребления от батареи, выключается приёмопередатчик интерфейса RS-485, звуковой сигнализатор и светодиод «Авария» кратковременно включаются с периодом 10 с.

**ВНИМАНИЕ! Если ожидается перерыв в питании от сети 220 В более 7 суток, то во избежание переразряда батарей следует отключить их от блока МИП-24.**

*Звуковой сигнализатор можно выключить (см. п. 2.2.5.3). Включение сигнализатора осуществляется повторением комбинации нажатий на тампер.*

д) При отсутствии сетевого напряжения и заряде батареи выше 80 % от её номинальной ёмкости, ШПС-24 включает процедуру измерения ёмкости установленной АБ. При разряде батареи ниже 22 В ШПС-24 рассчитывает ёмкость установленной АБ, время работы в резервном режиме и приблизительное время измерения ёмкости батареи. При заряде АБ ниже 80 % от их номинальной ёмкости процедура измерения ёмкости не включается. Если в ходе эксплуатации ШПС-24 не производилось измерение установленной ёмкости батареи, то на запрос о времени работы в резервном режиме и времени для измерения ёмкости ШПС-24 рассчитывает время из расчёта установленных батарей ёмкостью 17 Ач и текущего выходного тока.

е) При возникновении в ходе эксплуатации недопустимой перегрузки или короткого замыкания по выходу ШПС-24 переходит в режим кратковременных включений выхода с интервалом 10 с до устранения неисправности. При этом индикатор «АВАРИЯ» включается с периодом 0,5 с, звуковой сигнализатор включается в прерывистом режиме. ШПС-24 автоматически восстанавливает свою работоспособность после устранения перегрузки или короткого замыкания по выходу за время не более 15 секунд.

Состояния индикаторов и звукового сигнализатора, а также действия персонала в зависимости от конкретных ситуаций приведены в табл. 3. Если сочетание состояний индикаторов отсутствует в таблицах 3 и 7, а также отмечены иные отклонения в работе ШПС-24, то свяжитесь со службой технической поддержки ЗАО НВП «Болид» (контакты см. п. 4.5).

Состояния:

«+» ... включён, «-» ... выключен;

«+/-» 1 Гц – включается с частотой 1 Гц;

«КВП 2 с» – кратковременно включается с периодом 2 с.

«КОП 3 с» – кратковременно выключается с периодом 3 с;

«КВ» – кратковременно включается.

**Таблица 3**

Текущее состояние ШПС-24	Индикаторы					Звуковой сигнализатор
	«СЕТЬ»	«АБ»	«АВАРИЯ»	«RS-485»	«24 В»	
	зелёный	зелёный	жёлтый	зелёный	зелёный	
1. Включение сетевого напряжения, батареи не подключены	+	+/- 1 Гц	-	+ <sup>1</sup>	+	КВП 0,4 с 3 раза
2. Напряжение сети в норме, батареи не заряжены	+	КОП 5 с	-	+ <sup>1</sup>	+	-
3. Напряжение сети в норме, батареи заряжены	+	+	-	+ <sup>1</sup>	+	-
4. Перегрузка по выходу (при наличии батарей)	+	+	+/- 2 Гц	+ <sup>1</sup>	КВП 10 с	КВП 0,8 с
5. Напряжение сети отсутствует, напряжение на батареях более 22 В	-	+	-	+ <sup>1</sup>	+	КВП 5 с
6. Напряжение сети отсутствует, напряжение на батареях менее 22 В	-	+	-	+ <sup>1</sup>	+	КВП 0,4 с
7. Напряжение сети отсутствует, напряжение на батареях менее 20,4 В (первые два часа)	-	+/- 1 Гц	-	+ <sup>1</sup>	-	+



Текущее состояние ШПС-24	Индикаторы					Звуковой сигнализатор
	«СЕТЬ»	«АБ»	«АВАРИЯ»	«RS-485»	«24 В»	
	зелёный	зелёный	жёлтый	зелёный	зелёный	
8. Напряжение сети отсутствует, напряжение на батареях менее 20,4 В (по истечении двух часов)	—	—	КВП 10 с	—	—	КВП 10 с
9. Напряжение сети менее 150 В или более 260 В	+/- 1 Гц	+	—	+ <sup>1</sup>	+	КВП 0,8 с
10. Плохое состояние батареи (требуется замена)	+	+/- 1 Гц	+/- 1 Гц	+ <sup>1</sup>	+	КВ 5 раз
11. Неисправность ЗУ	+	+/- 4 Гц	+/- 4 Гц	+ <sup>1</sup>	+	КВП 0,8 с
12. Повышенное напряжение на выходе ШПС-24	+/- 1 Гц	+/- 1 Гц	+/- 1 Гц	+/- 1 Гц	—	—

<sup>1</sup> При наличии связи по интерфейсу RS-485. При отсутствии связи – выключен. Если связь по интерфейсу была установлена, но в процессе эксплуатации была нарушена, то по истечении 30 с после нарушения индикатор «RS-485» включается с частотой 1 Гц

ж) ШПС-24 передаёт по интерфейсу RS-485 следующие сообщения:

- «Сброс прибора» (при включении питания ШПС-24);
- «Авария сети» (сетевое напряжение питания ниже 150 В или выше 250 В);
- «Восстановление сети» (сетевое напряжение питания в пределах 150...250 В);
- «Перегрузка источника питания» (выходной ток ШПС-24 более 2,2 А);
- «Перегрузка источника устранена» (выходной ток ШПС-24 менее 2,2 А);
- «Неисправность ЗУ» (ЗУ не обеспечивает напряжение и ток для заряда батареи в заданных пределах);
- «Восстановление ЗУ» (ЗУ обеспечивает напряжение и ток для заряда батареи в заданных пределах);
- «Неисправность источника питания» (при подключённом сетевом напряжении ШПС-24 не обеспечивает выполнение п. 1.2.4);
- «Восстановление питания» (при подключённом сетевом напряжении ШПС-24 обеспечивает выполнение п. 1.2.4);
- «Неисправность батареи» (напряжение на любой из батарей ниже 7 В или не подключены);
- «Ошибка теста АКБ» (внутреннее сопротивление батареи выше предельно допустимого – требуется замена или техническое обслуживание, см. табл. 3, № 10);
- «Разряд батареи» (напряжение батареи ниже 22 В, при отсутствии сетевого напряжения);
- «Требуется обслуживание» (время наработки батареи истекло, требуется заменить батарею);
- «Восстановление батареи» (напряжение батареи выше 20 В, заряд батареи возможен);
- «Тревога взлома» (корпус ШПС-24 открыт);
- «Восстановление зоны контроля взлома» (корпус ШПС-24 закрыт);
- «Отключение выходного напряжения» (ШПС-24 отключил выходное напряжение при отсутствии напряжения в сети и разряде батареи);
- «Подключение выходного напряжения» (ШПС-24 подключил выходное напряжение при появлении напряжения в сети после разряда батареи).

Если в момент формирования сообщения не было связи по интерфейсу RS-485 с сетевым контроллером, то сообщение сохраняется в энергонезависимой памяти ШПС-24 и будет передано при восстановлении связи с указанием фактического времени возникновения данного события.

Размер буфера в энергонезависимой памяти ШПС-24 – 95 событий.

3) Для запроса состояния ШПС-24 с помощью пульта «С2000М» (см. руководство по эксплуатации на пульт «С2000М»):

ПАРОЛЬ: _	Введите пароль
◆ 5 ЗАПРОС	Выберите пункт меню «ЗАПРОС» клавишами «▶», «◀» и «↵» либо для быстрого перехода нажмите клавишу «5»
◆ 51 ЗАПРОС ШС	Выберите пункт меню «ЗАПРОС ШС» клавишами «▶», «◀» и «↵» либо для быстрого перехода нажмите клавишу «1»
АДРЕС: _	Введите адрес прибора (допустимое значение от 1 до 127) либо выберите допустимое значение адреса клавишами «▶», «◀» и нажмите «↵»
НОМЕР ШС: _	Наберите номер ШС либо выберите нужное значение номера клавишами «▶», «◀» и нажмите «↵»

Для ШПС-24 состояния ШС:

ШС 0 – датчика вскрытия

ШС 1 – выходного напряжения

ШС 2 – выходного тока

ШС 3 – напряжения на батареях

ШС 4 – зарядного устройства ЗУ

ШС 5 – напряжения в сети

и) Для получения измеренных значений напряжений и тока (см. РЭ «С2000М»):

ПАРОЛЬ: _	Введите пароль
◆ 5 ЗАПРОС	Выберите пункт меню «ЗАПРОС» клавишами «▶», «◀» и «↵» либо для быстрого перехода нажмите клавишу «5»
◆ 52 АЦП ВХОДА	Выберите пункт меню «АЦП ВХОДА» клавишами «▶», «◀» и «↵» либо для быстрого перехода нажмите клавишу «2»
ПРИБОР: _	Введите адрес прибора (допустимое значение от 1 до 127) либо выберите допустимое значение адреса клавишами «▶», «◀» и нажмите «↵»
№ ВХОДА: _	Наберите номер ШС либо выберите нужное значение номера ШС клавишами «▶», «◀» и нажмите «↵»

Информация выдаётся в виде текстовой строки, а также конкретных значений АЦП:

Номер ШС	Значение на ЖК экране пульта С2000М. Просмотр значений ШС, осуществляется клавишами «◀», «▶»
ШС 0	<ul style="list-style-type: none"> <li>– <b>ТЕМПЕРАТУРА +25°C</b></li> <li>– <b>Трезерв = 07 ч 50 мин</b> (время зависит от емкости АБ, выходного тока, температуры АБ) или <b>Изм. ждите...</b> (МИП рассчитывает значение, около 1 минуты) или <b>АКБ ОТКЛЮЧЕН</b> (нет подключенных АБ к МИП)</li> <li>– <b>Ттеста = 07 ч 00 мин</b> (время зависит от емкости АБ, выходного тока, температуры АБ) или <b>Заряд АКБ &lt;80%</b> (Заряд АБ ниже 80%, тестирование емкости невозможно) или <b>Изм. ждите...</b> (МИП рассчитывает значение, около 1 минуты) или <b>АКБ ОТКЛЮЧЕН</b> (нет подключенных АБ к МИП)</li> <li>– <b>Ёмкость 17,00 Ач</b> (значение ёмкости батареи, полученное при последнем тестировании) или <b>Ёмкость не изм.</b> (ёмкость батареи не измерялась) или <b>АКБ ОТКЛЮЧЕН</b> (нет подключенных АБ к МИП)</li> <li>– <b>Тнар ост = 43800 ч</b> (5лет)</li> </ul>
ШС 1	– <b>Uout = 16...29 V</b>
ШС 2	– <b>Iout = 0,1...2,5 A</b>

Номер ШС	Значение на ЖК экране пульта С2000М. Просмотр значений ШС, осуществляется клавишами « ◀ », « ▶ »
ШС 3	<ul style="list-style-type: none"> <li>– <b>Uакк = 16...29 V</b> или <b>Uакк = 00,00V</b> (нет подключенных АБ к МИП)</li> <li>– <b>Трезерв = 03 ч 50 мин</b> (время зависит от емкости АБ, выходного тока, температуры АБ) или <b>Изм. ждите...</b> (МИП рассчитывает значение, около 1 минуты) или <b>АКБ ОТКЛЮЧЕН</b> (нет подключенных АБ к МИП)</li> <li>– <b>Ттеста = 03 ч 00 мин</b> (время зависит от емкости АБ, выходного тока, температуры АБ) или <b>Заряд АКБ &lt;80%</b> (Заряд АБ ниже 80%, тестирование емкости невозможно) или <b>Изм. ждите...</b> (МИП рассчитывает значение, около 1 минуты) или <b>АКБ ОТКЛЮЧЕН</b> (нет подключенных АБ к МИП)</li> <li>– <b>Ёмкость 17,00 Ач</b> (значение ёмкости батареи, полученное при последнем тестировании) или <b>Ёмкость не изм.</b> (ёмкость батареи не измерялась) или <b>АКБ ОТКЛЮЧЕН</b> (нет подключенных АБ к МИП)</li> <li>– <b>Тнар ост = 43800 ч</b> (5лет)</li> </ul>
ШС 4	<ul style="list-style-type: none"> <li>– <b>Заряд АБ 100 %</b> (ЗУ исправно) или <b>Авария ЗУ</b> (ЗУ неисправно) или <b>ЗУ НОРМА</b> (нет подключенных АБ к МИП, ЗУ исправно)</li> </ul>
ШС 5	– <b>Uсети = 150...255 V</b>

**Примечание:** \* При эксплуатации ШПС-24 измеренное им значение сетевого напряжения 220 В может отличаться от значения измеренного с помощью среднеквадратичного вольтметра. Это может быть связано с искажениями фазового напряжения в сети и т.п. В ШПС-24 реализована возможность корректировки измеренных значений напряжения в сети с шагом 1 В (в диапазоне  $\pm 20$  В). Для корректировки необходимо запустить программу «Uprog», выбрать «МИП-24-2А RS» с соответствующим сетевым адресом и в диалоговом окне выбрать значения корректировки. После записи конфигурации и сброса, ШПС-24 внесет эту корректировку в показания сетевого вольтметра

#### 1.4.3 Взаимодействие ШПС-24 и ППКУП Сириус

Для запроса состояний, а также просмотра различных измеряемых величин ШПС-24 с помощью ППКУП «Сириус» необходимо сделать следующее (согласно РЭп на ППКУП «Сириус» вер. 1.00):

а) Подключить ШПС-24 к клеммам «ЛИНИЯ 1» и/или «ЛИНИЯ 2» резервированного интерфейса «RS-485 (ПРИБОРЫ)» ППКУП «Сириус» (см. п. 7.2.5 РЭп).

б) Сконфигурировать БД ППКУП «Сириус» используя вкладку «Конфигурирование» web-интерфейса:

- добавить в БД ППКУП «Сириус» прибор МИП-24 (для ШПС-24), добавить данный прибор в любую зону, при необходимости задать название прибору;

- добавить входы №№1...5 МИП-24 в БД ППКУП «Сириус», тип входов задать «технологический» (выбран по умолчанию), добавить все входы в ту же зону, в которую добавлен сам прибор МИП-24, при необходимости откорректировать названия входов;

в) Авторизоваться на ППКУП «Сириус» введя PIN-код пользователя «user» – 77777.

г) Нажать кнопку «ЗОНЫ» для перехода в режим отображения всех зон и групп зон системы.

д) Кнопками со стрелками выбрать зону, в которую добавлен МИП-24 и все его входы, и нажать кнопку «ВВОД» для перехода в режим отображения состава зоны.

е) Кнопками со стрелками выбрать вход МИП-24 (или сам прибор) состояние и измеряемые величины которого необходимо посмотреть и нажать кнопку «ВВОД» для перехода в режим отображения информации об элементе.

ж) В режиме отображения информации об элементе с помощью кнопок «ВЛЕВО» и «ВПРАВО» можно переключаться между окнами отображения: конфигурационных параметров элемента, мультисостояния элемента (со временем наступления каждого состояния), измеряемых величин элемента:



#### 1.4.4. Взаимодействие ШПС-24 исп.10 АЦДР.436534.009-10, ШПС-24 исп.11 АЦДР.436534.009-11, ШПС-24 исп.12 АЦДР.436534.009-12 и ППКУП пульт «С2000М исп.02».

1.4.4.1. Для малых объектов с адресной СПС, на которых нет необходимости объединять несколько ППКУП в сеть и подключать их к АРМ «Орион Про», целесообразно использовать пульт «С2000М исп.02». Для использования пульта «С2000М исп.02» с резервированием интерфейса RS-485, необходимо подключить два интерфейса к изолированным интерфейсам БК-12-RS485. Более подробную информацию см. РЭп на пульт «С2000М исп.02» на сайте [www.bolid.ru](http://www.bolid.ru) в разделе продукция.

#### 1.4.5. Обновление встроенного ПО

1.4.5.1. В ШПС-24 поддерживается замена версии встроенного программного обеспечения на объекте эксплуатации по интерфейсу RS-485 с помощью программы Orion\_prog («Firmware Update»). Последняя версия этой программы доступна в сети Internet по адресу: <http://bolid.ru>.



#### **ВНИМАНИЕ!**

**В процессе обновления ПО МИП-24 отключает выходное напряжение.**

1.4.5.2. Для ШПС-24 исп.10 АЦДР.436534.009-10, ШПС-24 исп.11 АЦДР.436534.009-11, ШПС-24 исп.12 АЦДР.436534.009-12: в БК-24-RS485 поддерживается замена версии встроенного программного обеспечения на объекте эксплуатации по интерфейсу RS-485 с помощью программы Orion\_prog («Firmware Update»). Последняя версия этой программы доступна в сети Internet по адресу: <http://bolid.ru>. Для включения режима программирования на БК-24-RS485, необходимо надеть джампер на разъем XP5 («PROG») на плате БК-24-RS485. При этом два светодиода на плате начинают мигать с частотой 1 Гц. Для обновления используется один из изолированных интерфейсов RS-485.



#### **ВНИМАНИЕ!**

**При переходе в режим программирования БК-24-RS485 занимает адрес 127. Для корректной работы должен быть свободен.**

### 1.5 Средства измерения, инструменты и принадлежности

При монтажных, пусконаладочных работах и при обслуживании изделия рекомендуется использовать приборы, инструменты и принадлежности, приведенные в табл. 4.

Таблица 4

Наименование	Характеристика
Мультиметр цифровой	Измерение постоянного/переменного напряжения 500 В, тока до 10 А, сопротивления до 20 МОм
Отвертка плоская диэлектрическая	SL2,5 x 75 мм
Отвертка крест диэлектрическая	PH1 x 75 мм
Бокорезы	160 мм
Плоскогубцы	160 мм

#### 1.6 Маркировка

Каждый ШПС-24 имеет маркировку, которая нанесена на корпусе.

Маркировка содержит: наименование прибора, его десятичный номер, заводской номер, год и квартал выпуска, знаки соответствия продукции.

#### 1.7 Упаковка

ШПС-24 совместно с ЗИП и руководством по эксплуатации упакован в индивидуальную картонную коробку.

## 2 Использование по назначению

### 2.1 Эксплуатационные ограничения

Конструкция ШПС-24 не предусматривает его использование в условиях воздействия агрессивных сред, пыли, а также во взрывопожароопасных помещениях.

Качество функционирования прибора не гарантируется, если электромагнитная обстановка в месте его установки не соответствует условиям эксплуатации, указанным в разделе 1.2 настоящего руководства.

### 2.2 Подготовка ШПС-24 к использованию

#### 2.2.1 Меры безопасности при подготовке изделия

2.2.1.1. Конструкция прибора удовлетворяет требованиям пожарной и электробезопасности, в том числе в аварийном режиме по ГОСТ 12.2.007.0-75 и ГОСТ 12.1.004-91.

2.2.1.2. Источниками опасности в ШПС-24 являются токоведущие цепи, имеющие соединение с сетью 220 В.

2.2.1.3. Монтаж, установку, техническое обслуживание производить при отключенном напряжении питания прибора.

2.2.1.4. Монтаж и техническое обслуживание прибора должны производиться лицами, имеющими квалификационную группу по технике безопасности не ниже третьей.

2.2.1.5. Меры предосторожности:

**Запрещается эксплуатировать ШПС-24 без подключения к шине заземления.**

а) Регулярно проверяйте заземление ШПС-24.

б) Запрещается вскрывать ШПС-24 без отключения от сети.

в) Запрещается снимать крышку МИП-24.

2.2.1.6. При работе ШПС-24 должны быть заземлены для защиты от поражения электрическим током. Класс защиты I по ГОСТ Р МЭК 60950-2002.

#### 2.2.2 Конструкция ШПС-24

Внешний вид ШПС-24, а также габаритно-установочные размеры см. Приложение Д, Приложение Е, Приложение Ж.

#### 2.2.3 Монтаж ШПС-24

Монтаж, установку, техническое обслуживание производить только при отключённом от прибора сетевом напряжении. Монтаж и техническое обслуживание прибора должны производиться лицами, имеющими квалификационную группу по технике безопасности не ниже третьей.

##### 2.2.3.1. Монтаж оборудования внутри шкафа

Шкаф используется для размещения и обеспечения электропитанием установленных в нём приборов ИСО «Орион» либо других приборов, предусматривающих установку на DIN-рейку. Варианты использования шкафа показаны в приложениях Б и В.

Рейки можно перемещать по высоте для удобного расположения оборудования. Неиспользуемые рейки можно снимать.

Допускается размещение оборудования на двери шкафа (кроме ШПС-24 исп.01 и ШПС-24 исп.11). Для этого необходимо установить дополнительные рейки с помощью предназначенных для этого шпилек (Приложение Г). Дополнительные рейки входят в монтажный комплект МК-1 ШПС, который поставляется отдельно.

Примеры расположения оборудования также можно скачать по адресу [http://bolid.ru/files/373/566/Primery\\_raspolzheniya\\_oborudovaniya.zip](http://bolid.ru/files/373/566/Primery_raspolzheniya_oborudovaniya.zip).

При необходимости оборудование может быть установлено на заднюю стенку ШПС-24 для чего необходимо снять неиспользуемые рейки. Перед использованием ШПС-24 необходимо снять транспортировочную стяжку с БК-24 и МИП-24.

Пользователь самостоятельно устанавливает в шкаф приборы и подключает их к клеммам БК-24:

- к клеммам, имеющим маркировку «0» и «+U», подключаются цепи питания приборов соблюдая полярность;

При использовании ШПС-24, ШПС-24 исп.01, ШПС-24 исп.02:

- к клеммам, имеющим маркировку «A1 B1», «A2 B2»...«A7 B7», подключаются цепи интерфейса RS-485. Цепи внешнего интерфейса RS-485 должны подключаться к «A8 B8».

При использовании ШПС-24 исп.10, ШПС-24 исп.11, ШПС-24 исп.12:

- к клеммам, имеющим маркировку «А В», подключаются цепи внутреннего интерфейса RS-485 шкафа, где установлен БК и приборы. Длина линии внутреннего интерфейса RS-485 для каждого из приборов не более 10 м.
- к клеммам, имеющим маркировку «ISO Port #1» (первый изолированный интерфейс RS-485) и «ISO Port #2» (второй изолированный интерфейс RS-485), подключаются цепи внешнего интерфейса RS-485.

При необходимости пользователь может использовать шину заземления XT2 для заземления дополнительных устройств, питающихся сетевым напряжением ~220 В. Цепи питания 220 В защищены общим автоматическим выключателем QF1.

После монтажа проводов и кабелей, вводимых в ШПС-24, ШПС-24 исп.01, ШПС-24 исп.10, ШПС-24 исп.11 через верхние гермовводы резиновые, для обеспечения степени защиты оболочки IP41, необходимо для герметизации ввода применить герметик. Рекомендуемый тип герметика ВГО-1.

#### 2.2.3.2. Установка шкафа

Монтаж и подключение ШПС-24 должны производиться в соответствии с проектом, разработанным на основании действующих нормативных документов и согласованным в установленном порядке.

ШПС-24 устанавливаются на стенах или других конструкциях охраняемого помещения в местах, защищённых от воздействия атмосферных осадков, механических повреждений.

Установить проушины на шкаф с помощью комплекта крепления из ЗИП. Закрепить ШПС-24 на стене в удобном месте. Габаритно-установочные размеры указаны в Приложении Д.

#### 2.2.4 Подключение ШПС-24

##### **ВНИМАНИЕ!**



**При подключении внешнего питающего напряжения 220 В к клеммнику XT1 необходимо соблюдать правильность подключения проводов «фаза» и «нейтраль». Подключение производить в соответствии с Приложением А. Схема подключения также расположена на внутренней стороне двери корпуса ШПС-24.**

Установить АБ.

Согласно схеме соединений (Приложение А):

а) выключатели автоматические QF1 и QF2 установить в положение «Выключено»;

б) **заземлить ШПС-24**, соединив контакт **XT1.3:2** « $\ominus$ » входной клеммника **XT1** с контуром заземления;

в) подключить к шкафу шину интерфейса и провода, подключаемые к приборам устанавливаемым в шкаф;

г) подключить сетевые провода к входному клеммнику ШПС-24 (**фаза (L) должна быть подключена к XT1.1:2, см. Приложение А**);

д) установить и подключить батареи к клеммам, соблюдая полярность (провод красного цвета подключается к положительному выводу первой батареи, провод синего цвета подключается к отрицательному выводу второй батареи, провод белого цвета подключается одним выводом к отрицательному выводу первой батареи и вторым выводом к положительному выводу второй батареи).

К выводу батареи подключить О-образную клемму термодатчика, как указано на рис. 1, согласно приложению А.

е) включить автоматы QF1 и QF2.

**Примечание.** Номинальный ток нагрузки – 2 А. Допускается кратковременная работа источника питания при токе нагрузки до 2,2 А (см. п. 1.2.5) при включении звуковых оповещателей, АСПТ, исполнительных механизмов и т.п.



Рис. 1

**Внимание! При длительной работе с током нагрузки выше номинального прекращается заряд АБ и начинается ее разряд даже при наличии сетевого напряжения. При превышении суммарного тока нагрузки 2,5 А источник питания отключит выходное напряжение и оборудование будет ОБЕСТОЧЕНО!**

Рекомендуемые сечения проводов, подключаемых к ШПС-24:

- для подключения к сети 220 В (клеммник ХТ1) – 1,5...2,5 кв. мм для многожильных проводов или диаметром 1...2 мм для одножильных проводов;
- для подключения к линии RS-485 (блок БК-24) – 0,12...2 кв. мм для многожильных проводов или диаметром 0,4...1,0 мм для одножильных проводов;
- для подключения нагрузок (блок БК-24) – 0,5...2 кв. мм для многожильных проводов или диаметром 1...2 мм для одножильных проводов, с учетом падения напряжения на проводах при максимальном токе нагрузки (минимально допустимого напряжения на нагрузке).

После окончания монтажа проверить работу системы в режиме «Тревога пожарная» в течение одного часа для проверки способности ШПС-24 обеспечивать работоспособность установленного оборудования согласно п.1.2.17. АБ должны быть заряжены до начала проверки (индикатор «АБ» включен непрерывно).

#### 2.2.5 Настройка ШПС-24

2.2.5.1. Изменить сетевой адрес ШПС-24. Этот адрес не должен совпадать с адресом какого-либо устройства, подключённого к той же линии интерфейса RS-485, что и ШПС-24 (т.е. адрес должен быть уникальным, заводское значение адреса – 127).

2.2.5.2. При необходимости, в соответствии с конкретным применением ШПС-24, изменить остальные конфигурационные параметры (см. табл. 5).

Для изменения параметров конфигурации ШПС-24 используется IBM-совместимый компьютер. Задание параметров конфигурации ШПС-24 осуществляется с помощью программы «UProg», а подключение ШПС-24 к СОМ-порту компьютера осуществляется через преобразователь интерфейсов RS-232/RS-485 «ПИ-ГР» или «С2000-ПИ», либо пульт «С2000» версии 1.20 и выше, который переводится в режим преобразователя интерфейсов. Окно программы приведено в Приложении 3.

Последняя версия программы конфигурирования приборов «UProg» доступна в сети Internet по адресу: <http://bolid.ru>

2.2.5.3. При открытой двери ШПС-24 с помощью датчика вскрытия корпуса (тампера) возможно:

– **выключить звуковой сигнализатор:** необходимо осуществить три кратковременных нажатия на тампер и одно продолжительное нажатие на тампер (● ● ● —);

*Примечание: Длительное нажатие на кнопку («—») – удержание кнопки в состоянии «нажато» в течение не менее 1,5 с и не более 3 с. Кратковременное нажатие на кнопку («●») – удержание кнопки в состоянии «нажато» в течение от 0,1 до 0,5 с. Пауза между нажатиями должна быть не менее 0,1 с и не более 1 с.*

– **сбросить сетевой адрес** (установить заводское значение – 127): (— — — ●);  
**сбросить счётчик наработки батарей и измеренную ёмкость батарей** (при замене батарей): (● ● ● — —).

2.2.5.4. Если сетевой контроллер подключён к другому источнику питания, необходимо объединить цепи «0 В» ШПС-24 АЦДР.436534.009, ШПС-24 исп.01 АЦДР.436534.009-01, ШПС-24 исп.02 АЦДР.436534.009-02 и сетевого контроллера.

2.2.5.5. Возможно программирование параметров указанных в Таблицах 5 и 6 (см. Приложение 3). Значения параметров хранятся в энергонезависимой памяти.

2.2.5.6. Если ШПС-24 АЦДР.436534.009, ШПС-24 исп.01 АЦДР.436534.009-01, ШПС-24 исп.02 АЦДР.436534.009-02 не является первым или последним прибором в линии интерфейса, необходимо снять перемычку («джампер») с разъёма ХР1, расположенный на плате БК-24 в непосредственной близости от разъёма ХТ1 подключения приборов см. Приложение А.

2.2.5.7. Если ШПС-24 исп.10 АЦДР.436534.009-10, ШПС-24 исп.11 АЦДР.436534.009-11, ШПС-24 исп.12 АЦДР.436534.009-12 является первым или последним прибором в линии интерфейса, то необходимо открыть крышку корпуса БК предварительно ослабив боковой ограничитель для подключения оконечных резисторов. На плате БК, в районе колодки подключения изолированного интерфейса №2, найти штыревые разъёмы ХР10 и ХР11. Установка джампера из состава ЗИП к ХР10, подключает оконечный резистор к линии изолированного интерфейса №1. Установка джампера к ХР11, подключает оконечный резистор к линии изолированного интерфейса №2.

БК-24 RS-485 с открытой крышкой

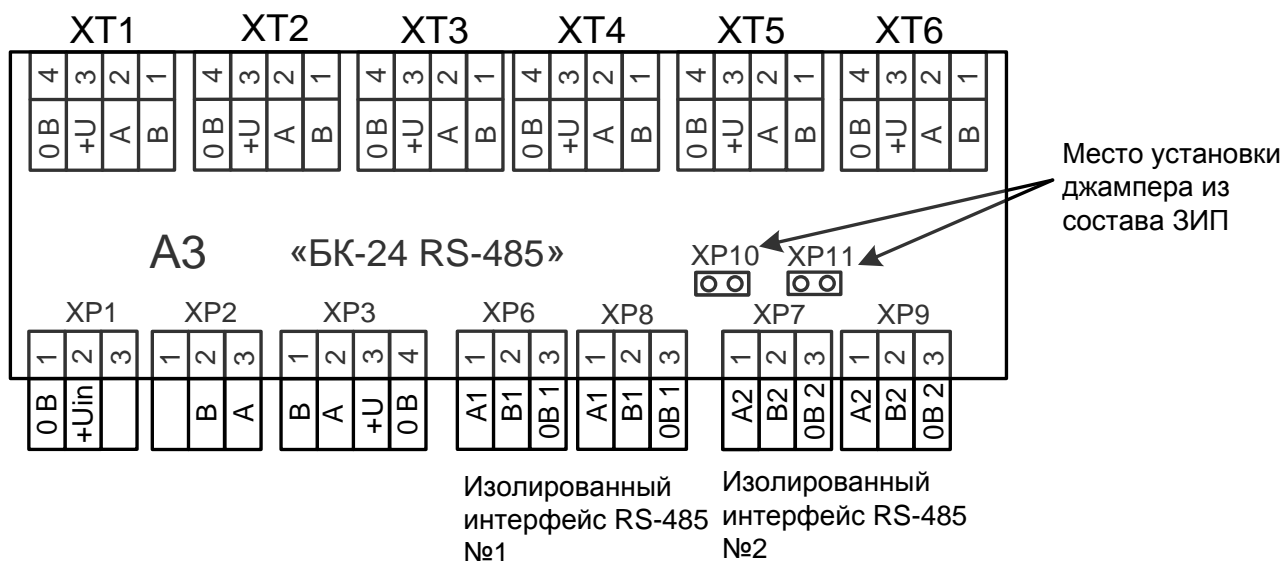


Рис.2.

Таблица 5

Наименование параметра	Описание функции	Диапазон допустимых значений	Значение по умолчанию (при поставке прибора)
1 Сетевой адрес	Адрес прибора при обращении к нему по RS-485	1...127	127
2 Пауза на событие «Авария сети»	Пауза на передачу по RS-485 события «Авария сети»	4...255 с	4 с
3 Пауза на событие «Восстановление сети»	Пауза на отправку по RS-485 события «Восстановление сети»	4...255 с	4 с
4 Счётчик наработки батарей	Счётчик времени наработки АБ, по истечении которого ШПС-24 передаёт сообщение «Требуется обслуживание»	1...15 лет	10 лет
5 Время повторения события «Требуется обслуживание»	Время повторения события «Требуется обслуживание», вследствие окончания работы счётчика наработки АБ	1...255 ч *	255 ч
6 Корректировка показаний сетевого вольтметра	Прибавляет или убавляет значение в вольтах от показаний сетевого вольтметра	± 20 В	0 В

\* Если установлен «0», то событие посылается однократно.



Наименование параметра	Описание функции	Значение	Значения по умолчанию (при поставке прибора)
1 Программа управления оптореле	Программа управления оптореле, выполняемая после включения питания (или сброса) ШПС-24	«Включить» «Выключить» «Включено на время» «Выключено на время»	«Выключить»
2 Время управления оптореле	Время управления оптореле для команд включено на время и выключено на время	0... 8191,875 с	8191,875 с
3 Параметры для контроля оптореле	Выбор контролируемых параметров для программы управления оптореле	1. Все параметры (№ 2-7 ниже), кроме связи по RS-485. 2. Отсутствие связи по RS-485. 3. Превышение номинального выходного тока. 4. Неисправность ШПС-24 (ЗУ, Увых). 5. Неисправность (отсутствие) одной или двух батарей. 6. Сетевое напряжение менее 150 В или более 250 В. 7. Вскрытие корпуса	Все параметры, кроме связи по RS-485

### 2.2.6 Использование ШПС-24

2.2.6.1. Описание работы ШПС-24 см. п.1.4.2. К работе с изделием допускается персонал, изучивший настоящее руководство и получивший удостоверение о проверке знаний правил по технике безопасности

#### 2.2.6.2. Включение ШПС-24

**ВНИМАНИЕ!** Перед включением проверить правильность произведённого монтажа в соответствии со схемой подключения (Приложение А).

**ВНИМАНИЕ!** Для обеспечения заявленных характеристик эксплуатировать ШПС-24 необходимо с подключенной исправной батареей. Если АБ подключена и ШПС-24 в процессе работы передаёт сообщения «Ошибка теста АКБ», то необходима замена батарей. Замена АБ указанного в п. 1.2.3 типа должна также осуществляться по истечении времени эксплуатации, указанного изготовителем АБ. ШПС-24 имеет возможность установки счётчика наработки (см. Таблица 4). Установленное пользователем время не должно превышать времени эксплуатации, указанного изготовителем АБ.

а) Подключить АБ к клеммам, соблюдая полярность (провод красного цвета подключается к положительному выводу АБ).

б) Включить внешнее питание 220 В, 50 Гц.

в) Включить питание 220 В автоматами QF1 и QF2.

Состояние ШПС-24 проконтролировать по световым индикаторам

#### 2.2.6.3. Выключение ШПС-24.

а) Выключить выключатели QF2 и QF1.

б) Отключить внешнее питание 220 В.

в) Отсоединить АБ.

г) Отсоединить нагрузку.

### 2.2.7 Проверка работоспособности.

2.2.7.1. Полная проверка работоспособности ШПС-24 производится только на заводе-изготовителе или в специализированных лабораториях.

1) Включить ШПС-24 согласно п.2.2.6.2.

2) Проверить работу ШПС-24, работу индикаторов и звукового сигнализатора согласно табл.3.

3) Измерить выходное напряжение на БК-24, которое должно быть в пределах, указанных в п.1.2.4.

4) Отключить сетевое напряжение, проверить переход ШПС-24 на питание от АБ.

5) Проверить работу индикаторов и звукового сигнализатора согласно табл.3.

б) Включить сетевое напряжение ШПС-24 – индикация и работа звукового сигнализатора должны соответствовать табл.3.

ШПС-24 считается исправным, если выполняются п.п.2.2.7.1-1) – 2.2.7.1-6)

### 3.3.1 Измерение емкости установленных АБ в ШПС-24


Для измерения емкости установленных АБ необходимо чтобы выполнилось условие заряда батареи более 80%.

**Примечание. При заряде АБ ниже 80% ШПС-24 не проводит измерение емкости установленной АБ.**

а) Для измерения емкости АБ ШПС-24 с помощью сетевого контроллера «С2000М», необходимо использовать функцию тестирования извещателей (см. РЭ «С2000М»). В команде запуска тестирования нужно указать адрес извещателя «0» и время тестирования «0». При успешном получении данной команды и выполнении ее, ШПС-24 выдаст событие «Включение тестирования». Процесс тестирования емкости АБ ШПС-24 завершается автоматически. После завершения тестирования ШПС-24 передает событие «Выключение тестирования».

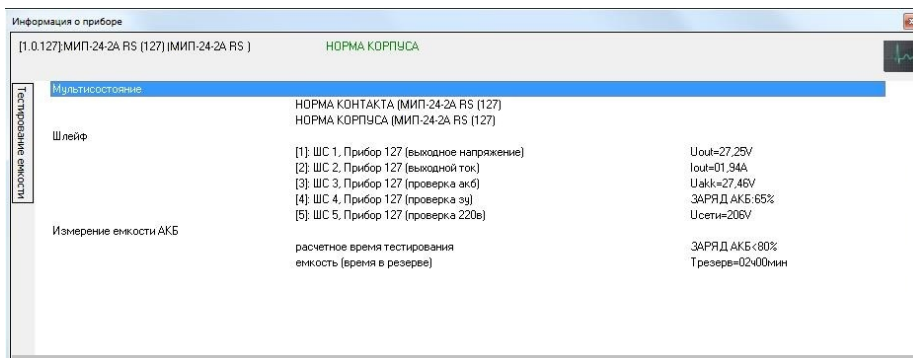
Включение и выключение режима тестирования осуществляется следующим образом:

ПАРОЛЬ:_	Введите пароль.
◆ 6 СЕРВИС	Выберите пункт меню «СЕРВИС» клавишами «▶» и «◀» и «←», либо для быстрого перехода нажмите клавишу «6».
◆ 63 ТЕСТ ИЗВЕЩ.	Выберите пункт меню «ТЕСТ ИЗВЕЩ.» клавишами «▶» и «◀» и «←», либо для быстрого перехода нажмите клавишу «3».
◆ ВКЛ.ТЕСТ	Для включения режима тестирования выберите пункт меню «ВКЛ.ТЕСТ» клавишами «▶» и «◀» и «←».
ПРИБОР:_	Введите адрес ШПС-24 (допустимое значение от 1 до 127), либо выберите допустимое значение адреса клавишами «▶», «◀» и нажмите «←».
№ ИЗВЕЩАТЕЛЯ:_	Введите адрес извещателя «0» и нажмите «←».
ВРЕМЯ, мин:_	Введите время предполагаемого тестирования «0» и нажмите «←».
◆ ВЫКЛ.ТЕСТ	Для выключения режима измерения емкости АБ ШПС-24 выберите пункт меню «ВЫКЛ.ТЕСТ» клавишами «▶» и «◀» и «←».
ПРИБОР:_	Введите адрес ШПС-24 (допустимое значение от 1 до 127), либо выберите допустимое значение адреса клавишами «▶», «◀» и нажмите «←».
№ ИЗВЕЩАТЕЛЯ:_	Введите адрес извещателя «0» и нажмите «←».

б) Для измерения емкости АБ ШПС-24 с помощью АРМ «Орион Про» (см. п. 8.3.4.2.3.2 РЭ АРМ «Орион Про») необходимо в мониторе системы нажать на пиктограмме прибора ШПС-24 на плане помещения, левой или правой кнопкой мыши, и в появившемся контексте меню выбрать пункт информации, помеченный символом  (в данном пункте отображается адрес и название прибора):

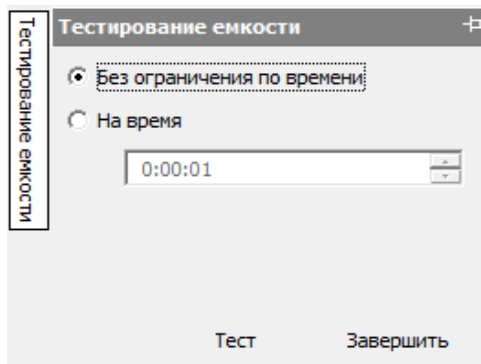


**Примечание. Пиктограмма прибора «МИП-24-2А RS» должна быть добавлена на план помещения. Отобразится окно с информацией о приборе.**



Из данного информационного окна доступно управление тестированием АБ ШПС-24.

При нажатии на кнопку «Тестирование емкости», отобразится панель для запуска/остановки тестирования АБ ШПС-24.



Далее необходимо выбрать вид тестирования:

1.  **Без ограничения по времени** – тестирование по завершению которого ШПС-24 передает измеренное значение емкости АБ. Расчетное время продолжительности тестирования отображается в информационном окне. Процесс тестирования емкости АБ ШПС-24 завершается автоматически.

*Примечание. Продолжительность тестирования зависит от тока нагрузки ШПС-24.*

2.  **На время** – тестирование ограниченное временем, указанным в поле. Данный тест рекомендуется проводить для определения работоспособности ШПС-24 в резервном режиме на заданное время. Если в процессе тестирования на время произойдет разряд АБ более чем на 80%, то ШПС-24 рассчитает её реальную емкость.

Для запуска теста нажать на кнопку **Тест**. При нажатии на кнопку **Завершить** произойдет прерывание теста.

в) Для измерения емкости АБ ШПС-24 с помощью ППКУП «Сириус» необходимо сделать следующее (согласно РЭп на ППКУП «Сириус» вер. 1.00):

Повторить п.п. 2.2.7.2 а)...2.2.7.2 д). В п. 2.2.7.2 б) группе доступа также необходимо назначить права «включения/выключения режима тестирования».

Кнопками со стрелками выбрать прибор ШПС-24 и нажать кнопку «МЕНЮ» для отображения контекстного меню выбора команды управления элементом (см. п. 7.5.9 РЭп);

Кнопками «ВВЕРХ» и «ВНИЗ» выбрать в контекстном меню команду «Включение режима тестирования» и нажать кнопку «ВВОД» для выдачи команды перевода ШПС-24 в режим измерения емкости АБ

При успешном получении данной команды и выполнении ее, ШПС-24 выдаст событие «Включение тестирования». Процесс тестирования емкости АБ ШПС-24 завершается автоматически. После завершения тестирования ШПС-24 передает событие «Выключение тестирования».

г) Для измерения емкости АБ ШПС-24 без использования команд по интерфейсу RS-485 проводятся следующие действия:

- 1) убедиться, что АБ заряжено более 80 % (светодиод «АБ» включен постоянно);
- 2) выключить сетевое напряжение ШПС-24;

после получения события «Разряд батареи», включить сетевое напряжение, и ШПС-24 рассчитает полученную ёмкость.

## 2.2.8 Действия в экстремальных ситуациях



### Внимание!

В случае обнаружения в месте установки изделия искрения, возгорания, задымленности, запаха горения изделие должно быть обесточено и передано в ремонт.

## 2.2.9 Возможные неисправности и способы их устранения

Таблица 7

Неисправность	Возможная причина	Пути решения
ШПС-24 не включается при питании от сети.	1. Неисправен автомат QF1. 2. Неисправна электропроводка. 3. Длительная перегрузка по выходу ШПС-24.	1. Измерить сетевое напряжение до автомата QF1 и после него. 2. Исправить электропроводку. 3. Отключить ШПС-24 от сети на время не менее 2 мин, затем включить.
ШПС-24 не включается при питании от батарей.	Напряжение на батареях менее 20 В.	Измерить напряжение батарей, зарядить или заменить батареи.
ШПС-24 передаёт сообщение «Ошибка теста АКБ».	1. Батареи значительно потеряли ёмкость. 2. Окислены клеммы или соединение батарей с клеммами проводов ослаблено.	1. Заменить батареи. 2. Очистить клеммы, надёжно соединить батареи с клеммами проводов.
ШПС-24 передаёт сообщение «Требуется обслуживание».	Время наработки батарей истекло	Заменить батареи и сбросить счётчик наработки.
Нет связи ШПС-24 с контроллером.	1. Нарушено соединение ШПС-24 с контроллером. 2. Неправильно подключена линия связи к контактам А и В интерфейса	1. Восстановить соединение, выполнить требования пп. 2.2.5.4, данного документа. 2. Поменять местами провода, идущие к контактам А и В интерфейса RS-485.
Контроллер передаёт событие «Потеря связи с ШПС».	1. Обрыв линии связи. 2. ШПС-24 выключил приёмопередатчик после разряда батарей.	1. Восстановить соединение. 2. Принять меры по восстановлению сетевого напряжения.

## 3 Техническое обслуживание ШПС-24

### 3.1 Общие указания

Техническое обслуживание ШПС-24 производится по планово-предупредительной системе, которая предусматривает годовое техническое обслуживание.

### 3.2 Меры безопасности

Техническое обслуживание изделия должно производиться лицами, имеющими квалификационную группу по электробезопасности не ниже третьей.

### 3.3 Порядок технического обслуживания ШПС-24

Работы по годовому техническому обслуживанию выполняются работником обслуживающей организации и включают:

- 1) проверку внешнего состояния ШПС-24;
- 2) проверку надёжности крепления ШПС-24, состояния внешних монтажных проводов, контактных соединений;
- 3) своевременную замену АБ (при необходимости, но не реже чем срок эксплуатации батарей);
- 4) произвести проверку работоспособности согласно п.3.4.

**Примечание:** Повышенная температура эксплуатации относительно 25 град. С резко снижает срок службы батарей (см. технические характеристики производителя установленных батарей).

Техническое обслуживание пожарной сигнализации и систем оповещения о пожаре 1 и 2 типа с ШПС-24 рекомендуется проводить с учетом Методического пособия «Техническое обслуживание СПС и СОУЭ 1 - 2 типа ИСО «Орион», разработанного в НВП «Болид».

### 3.4 Проверка работоспособности ШПС-24

Произвести проверку согласно п.2.2.7.1.

### 3.5 Техническое освидетельствование

Технического освидетельствования изделия не предусмотрено.

### 3.6 Консервация (расконсервация, переконсервация)

Консервация изделия не предусмотрена.

## 4 Текущий ремонт

Текущий ремонт неисправного изделия производится на предприятии-изготовителе или в авторизированных ремонтных центрах. Отправка изделия для проведения текущего ремонта оформляется в соответствии с СТО СМК 8.5.3-2015, размещенном на нашем сайте <https://bolid.ru/support/remont/>

### **ВНИМАНИЕ!**

**Претензии без приложения акта предприятие-изготовитель не принимает.**



### **Внимание!**

Оборудование должно передаваться для ремонта в собранном и чистом виде, в комплектации, предусмотренной технической документацией. Претензии принимаются только при наличии приложенного рекламационного акта с описанием возникшей неисправности.

Выход ШПС-24 из строя в результате несоблюдения потребителем правил монтажа или эксплуатации не является основанием для рекламации и гарантийного ремонта.



### **Внимание!**

Извлечение плат МИП-24 или БК-24 из корпуса автоматически аннулирует гарантийные обязательства изготовителя.

Рекламации направлять по адресу:

ЗАО НВП «Болид», Россия, 141070, Московская область, г. Королёв, ул. Пионерская, 4.

Тел./факс: +7 (495) 775-71-55 (многоканальный), электронная почта: [info@bolid.ru](mailto:info@bolid.ru)

При затруднениях, возникших при эксплуатации изделия, рекомендуется обращаться в техническую поддержку по многоканальному телефону +7 (495) 775-71-55, или по электронной почте [support@bolid.ru](mailto:support@bolid.ru).

## 5 Хранение

В транспортной таре допускается хранение в неотапливаемых складских помещениях при температуре окружающего воздуха от минус 30 до + 50 °С и относительной влажности до 95 % при температуре +35 °С.

В потребительской таре допускается хранение только в отапливаемых складских помещениях при температуре от плюс 5 до плюс 40 °С и относительной влажности до 80% при температуре +20 °С.

## 6 Транспортирование

Транспортировка ШПС-24 допускается в транспортной таре при температуре окружающего воздуха от минус 50 до + 50 °С и относительной влажности до 95 % при температуре +35 °С.

## 7 Утилизация

Утилизация ШПС-24 производится с учетом отсутствия в нем токсичных компонентов.

Аккумуляторы относятся к 2 классу опасности, поэтому утилизация аккумуляторов после окончания срока эксплуатации, производится специализируемой организацией, имеющей лицензию на осуществление этой деятельности.

Содержание драгоценных материалов: не требует учёта при хранении, списании и утилизации (п. 1.2 ГОСТ 2.608-78).

Содержание цветных металлов: не требует учёта при списании и дальнейшей утилизации изделия.

## 8 Гарантии изготовителя

8.1 Изготовитель гарантирует соответствие ШПС-24 требованиям технических условий при соблюдении потребителем правил транспортирования, хранения, монтажа и эксплуатации.

8.2 Гарантийный срок эксплуатации – 18 месяцев со дня ввода в эксплуатацию, но не более 24 месяцев со дня выпуска изготовителем.

## 9 Сведения о сертификации

9.1 ШПС-24 АЦДР.436534.009, ШПС-24 исп.01 АЦДР.436534.009-01, ШПС-24 исп.02 АЦДР.436534.009-02, ШПС-24 исп.10 АЦДР.436534.009-10, ШПС-24 исп.11 АЦДР.436534.009-11, ШПС-24 исп.12 АЦДР.436534.009-12 соответствует требованиям технических регламентов Таможенного союза: ТР ТС 004/2011; ТР ТС 020/2011. Имеет декларацию соответствия ЕАЭС № RU Д-RU.НА74.В.00197/19.

9.2 ШПС-24 АЦДР.436534.009, ШПС-24 исп.01 АЦДР.436534.009-01, ШПС-24 исп.02 АЦДР.436534.009-02, ШПС-24 исп.10 АЦДР.436534.009-10, ШПС-24 исп.11 АЦДР.436534.009-11, ШПС-24 исп.12 АЦДР.436534.009-12 соответствует требованиям ТР ЕАЭС 043/2017 «О требованиях к средствам обеспечения пожарной безопасности и пожаротушения» и имеет сертификат соответствия № RU С-RU.ЧС13.В.00108/21.

9.3 Производство ШПС-24 имеет сертификат соответствия ГОСТ Р ИСО 9001. Сертификат соответствия размещен на сайте <https://bolid.ru> в разделе «О компании».

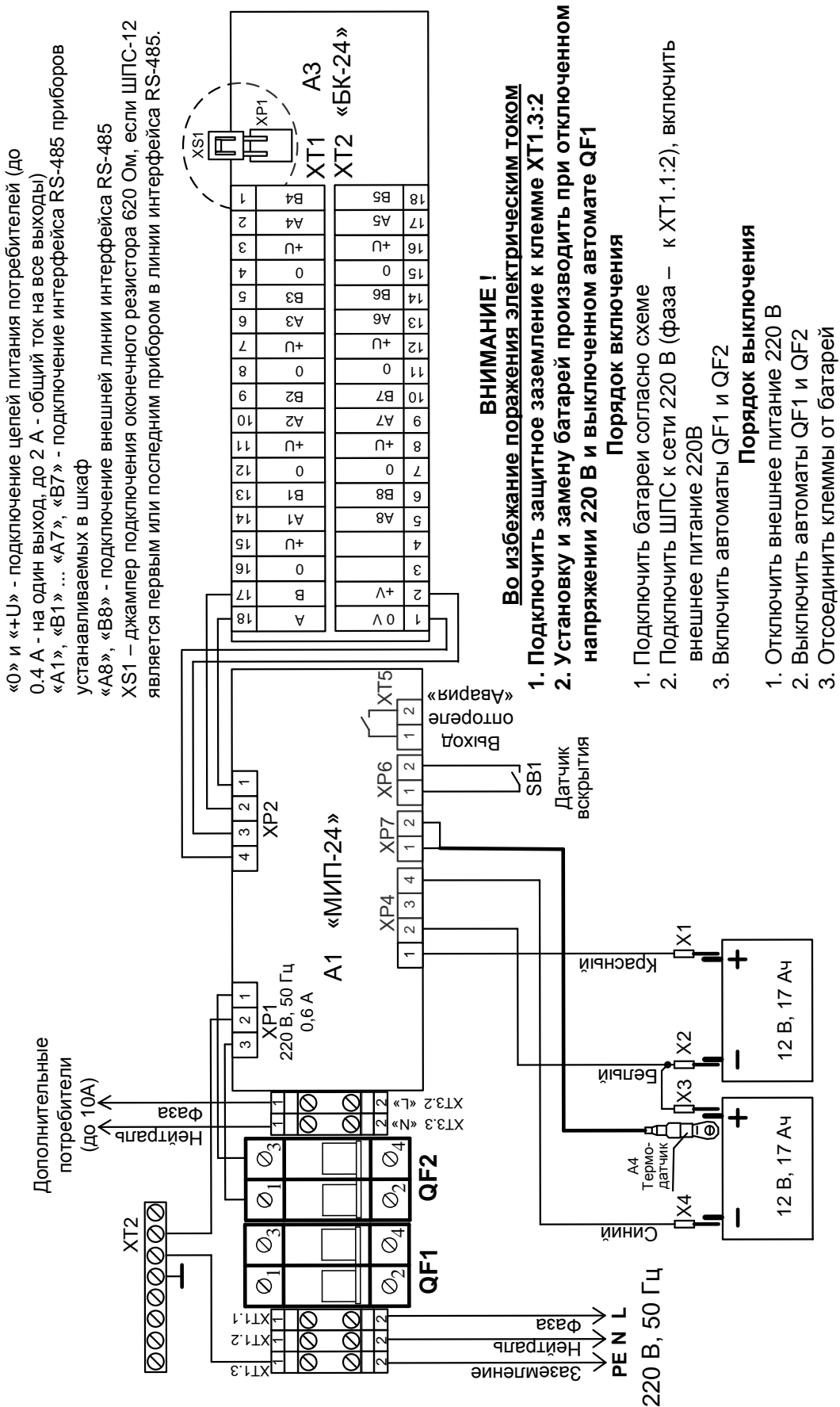
## 10 Сведения о ранее выпущенных версиях.

Версия	Начало выпуска	Версия для замены	Содержание отличий	Совместимость
<b>1.52*</b>	09.2020	–	Добавление влияния конфигурации задержки событий "Восстановление/Авария Сети" на индикацию и процедуру обнаружения повышенного/пониженного напряжения сети 220 В. Добавление возможности ответа в текстовой строке для счетчика наработки до 255999ч.	Пульт "С2000М" вер. 2.04 и выше. Программа Uprog версии 4.1.4.7993 или выше. АРМ "Орион-Про" версии 1.20 и выше.
<b>1.51*</b>	11.2018	<b>1.52</b>	Увеличение точности измерений сетевого напряжения.	
<b>1.50*</b>	06.2018	<b>1.52</b>	Первая серийная версия ПО для плат на РСВ изм.6 (переход на SMD компоненты).	
<b>1.10*</b>	01.2018	–	Первая серийная версия ПО для плат на РСВ изм.3. - Исправление незначительных неточностей в текстовой строке. - Добавление задержки в работе оптореле К1, при конфигурировании задержки на событие сети 220В.	
<b>1.01*</b>	11.2018	–	Повышение помехозащищенности работы протокола.	
<b>1.00*</b>	05.2015	<b>1.01</b>	Первая серийная версия ПО.	

\* – поддерживается замена версии на объекте эксплуатации по интерфейсу RS-485 с помощью программы Orion\_prog ("Update")

## Приложение А

### Схема подключения ШПС-24 АЦДР.436534.009 , ШПС-24 исп.01 АЦДР.436534.009-01, ШПС-24 исп.02 АЦДР.436534.009-02



#### ВНИМАНИЕ !

**Во избежание поражения электрическим током**

1. Подключить защитное заземление к клемме ХТ1.3:2
2. Установку и замену батарей производить при отключенном напряжении 220 В и выключенном автомате QF1

#### Порядок включения

1. Подключить батареи согласно схеме
2. Подключить ШПС к сети 220 В (фаза — к ХТ1.1:2), внешнее питание 220В
3. Включить автоматы QF1 и QF2

#### Порядок выключения

1. Отключить внешнее питание 220 В
2. Выключить автоматы QF1 и QF2
3. Отсоединить клеммы от батарей

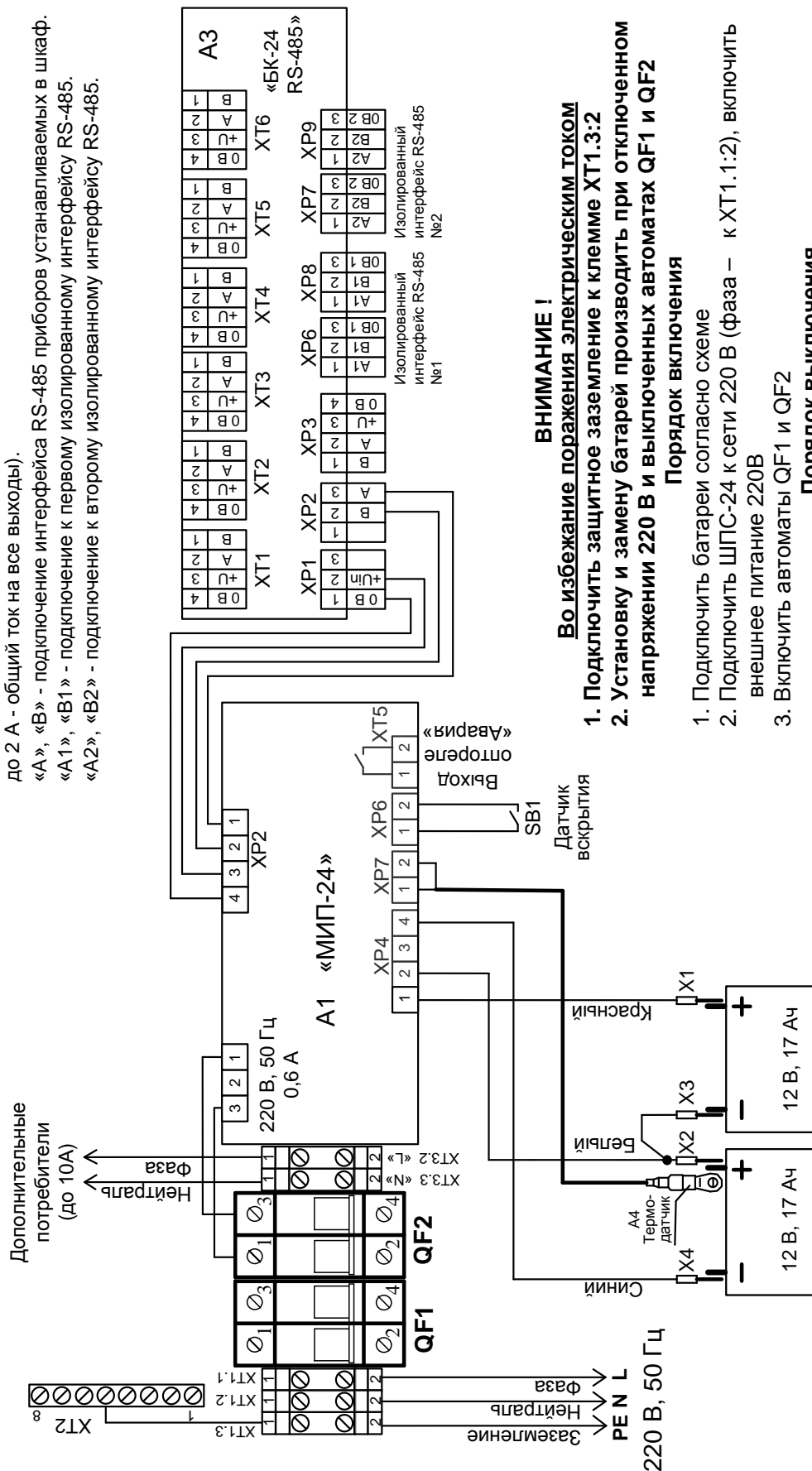
**Схема подключения ШПС-24 исп.10 АЦДР.436534.009-10,  
ШПС-24 исп.11 АЦДР.436534.009-11, ШПС-24 исп.12 АЦДР.436534.009-12**

«0» и «+U» - подключение цепей питания потребителей (до 0.4 А - на один выход, до 2 А - общий ток на все выходы).

«А», «В» - подключение интерфейса RS-485 приборов устанавливаемых в шкаф.

«А1», «В1» - подключение к первому изолированному интерфейсу RS-485.

«А2», «В2» - подключение к второму изолированному интерфейсу RS-485.



**ВНИМАНИЕ !**

**Во избежание поражения электрическим током**

1. Подключить защитное заземление к клемме XT1.3:2
2. Установку и замену батарей производить при отключенном напряжении 220 В и выключенных автоматах QF1 и QF2

**Порядок включения**

1. Подключить батареи согласно схеме
2. Подключить ШПС-24 к сети 220 В (фаза – к XT1.1:2), включить внешнее питание 220В
3. Включить автоматы QF1 и QF2

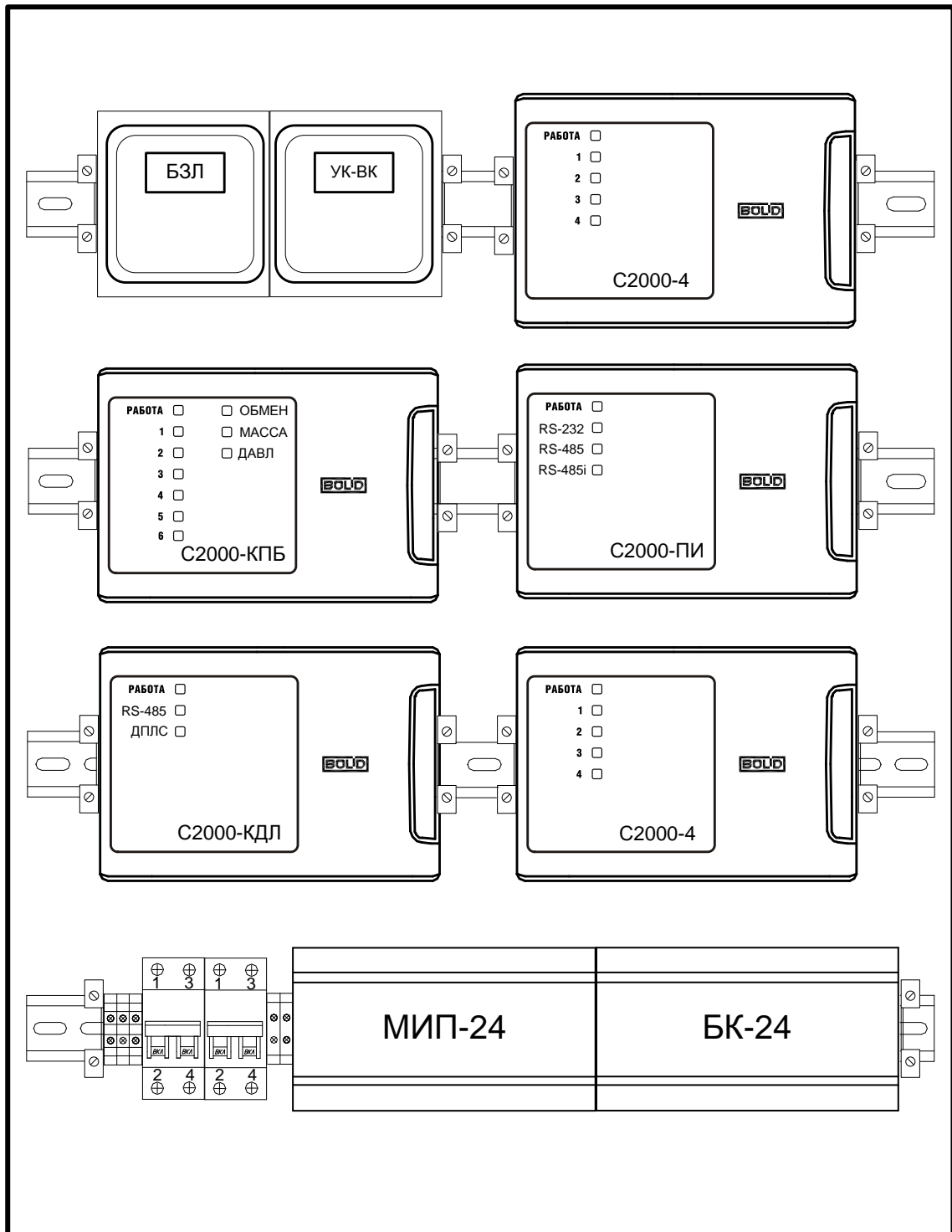
**Порядок выключения**

1. Отключить внешнее питание 220 В
2. Выключить автоматы QF1 и QF2
3. Отсоединить клеммы от батарей



**Приложение Б**  
**(справочное)**

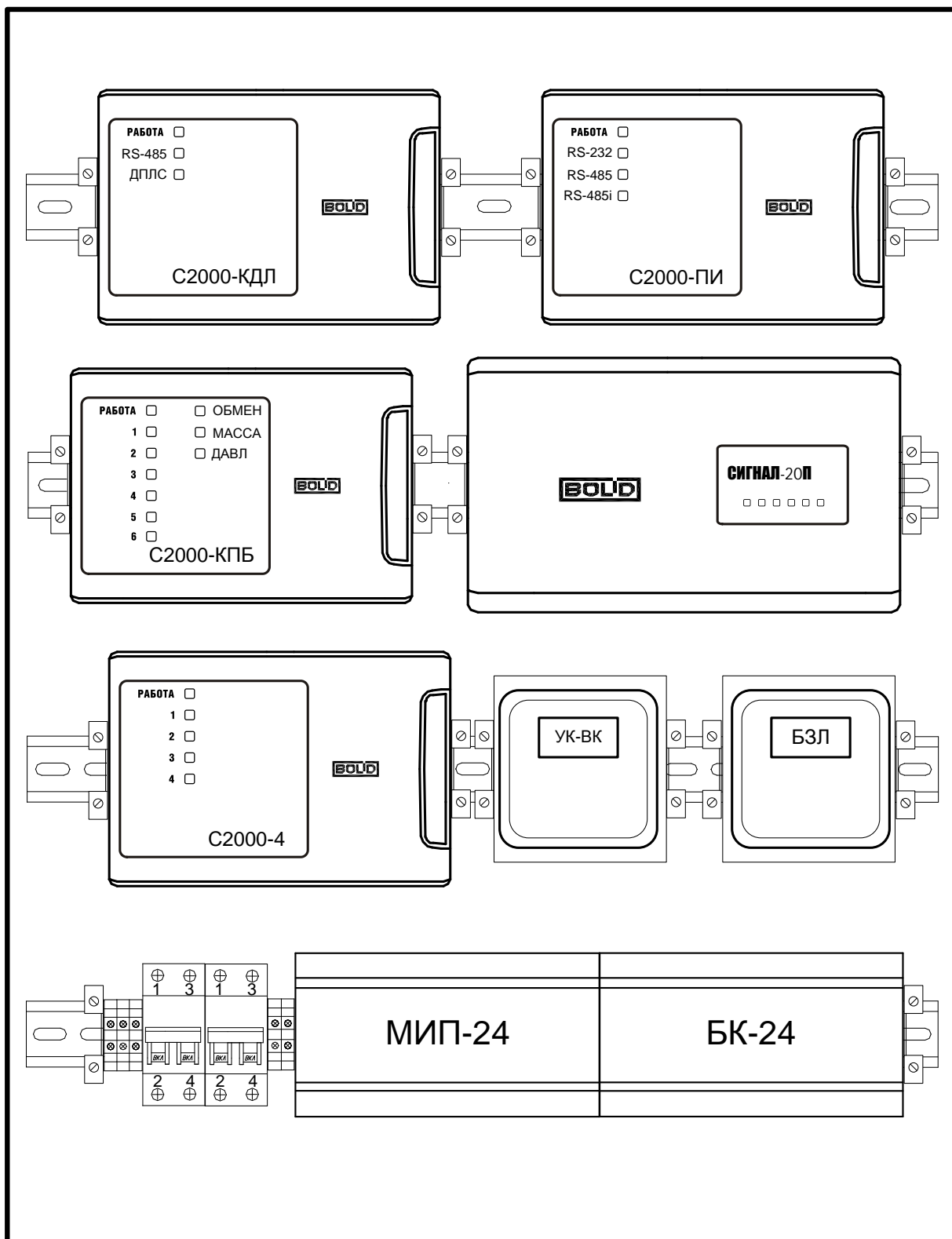
**Пример №1 компоновки оборудования в ШПС-24**



# Приложение В

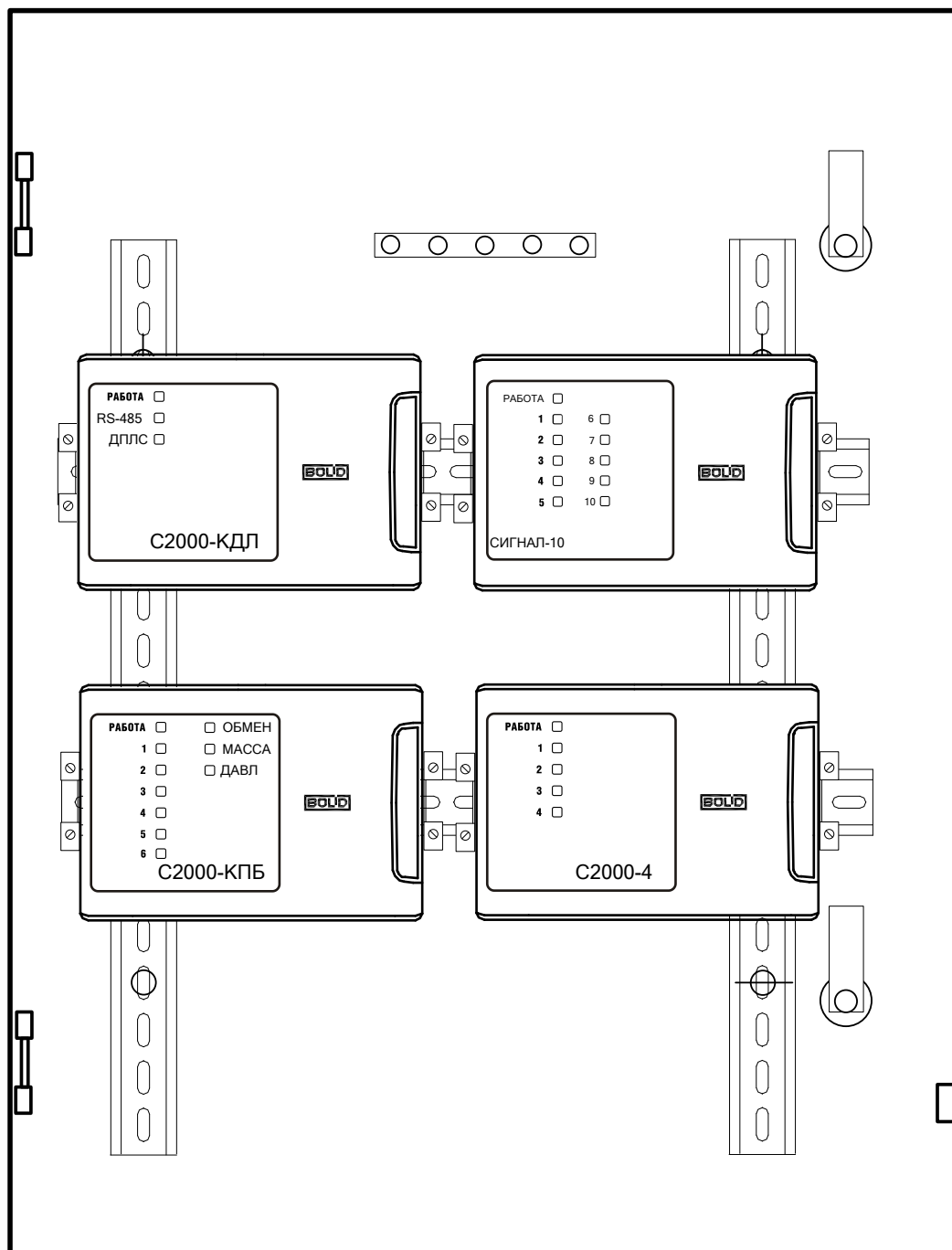
(справочное)

## Пример №2 компоновки оборудования в ШПС-24



Приложение Г  
(справочное)

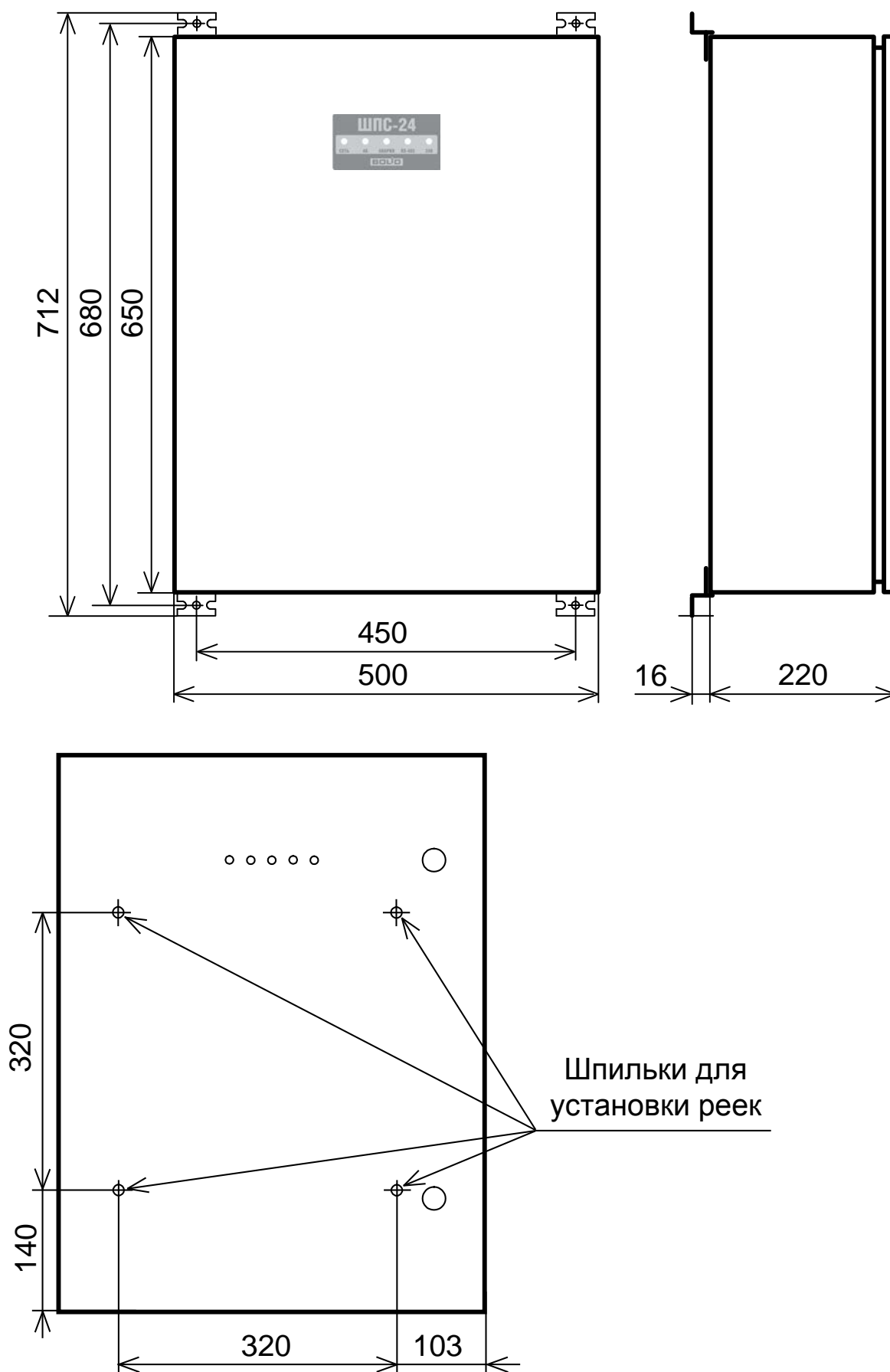
Пример компоновки оборудования на двери  
ШПС-24 АЦДР.436534.009, ШПС-24 исп.02 АЦДР.436534.009-02,  
ШПС-24 исп.10 АЦДР.436534.009-10, ШПС-24 исп.12 АЦДР.436534.009-12  
с использованием монтажного комплекта МК-1 ШПС



## Приложение Д

### Габаритно-установочные размеры

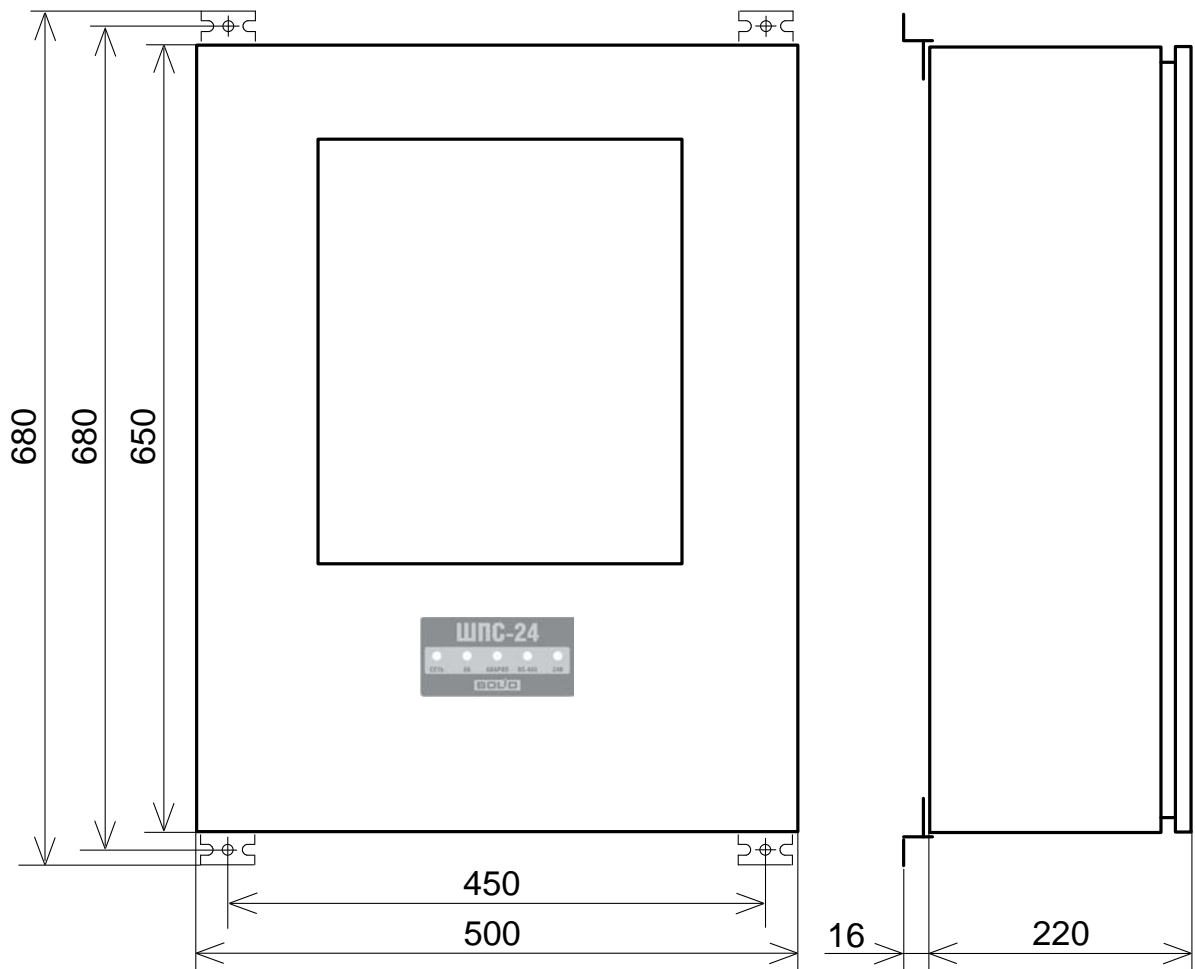
ШПС-24 АЦДР.436534.009, ШПС-24 исп.02 АЦДР.436534.009-02,  
ШПС-24 исп.10 АЦДР.436534.009-10, ШПС-24 исп.12 АЦДР.436534.009-12



## Приложение Е

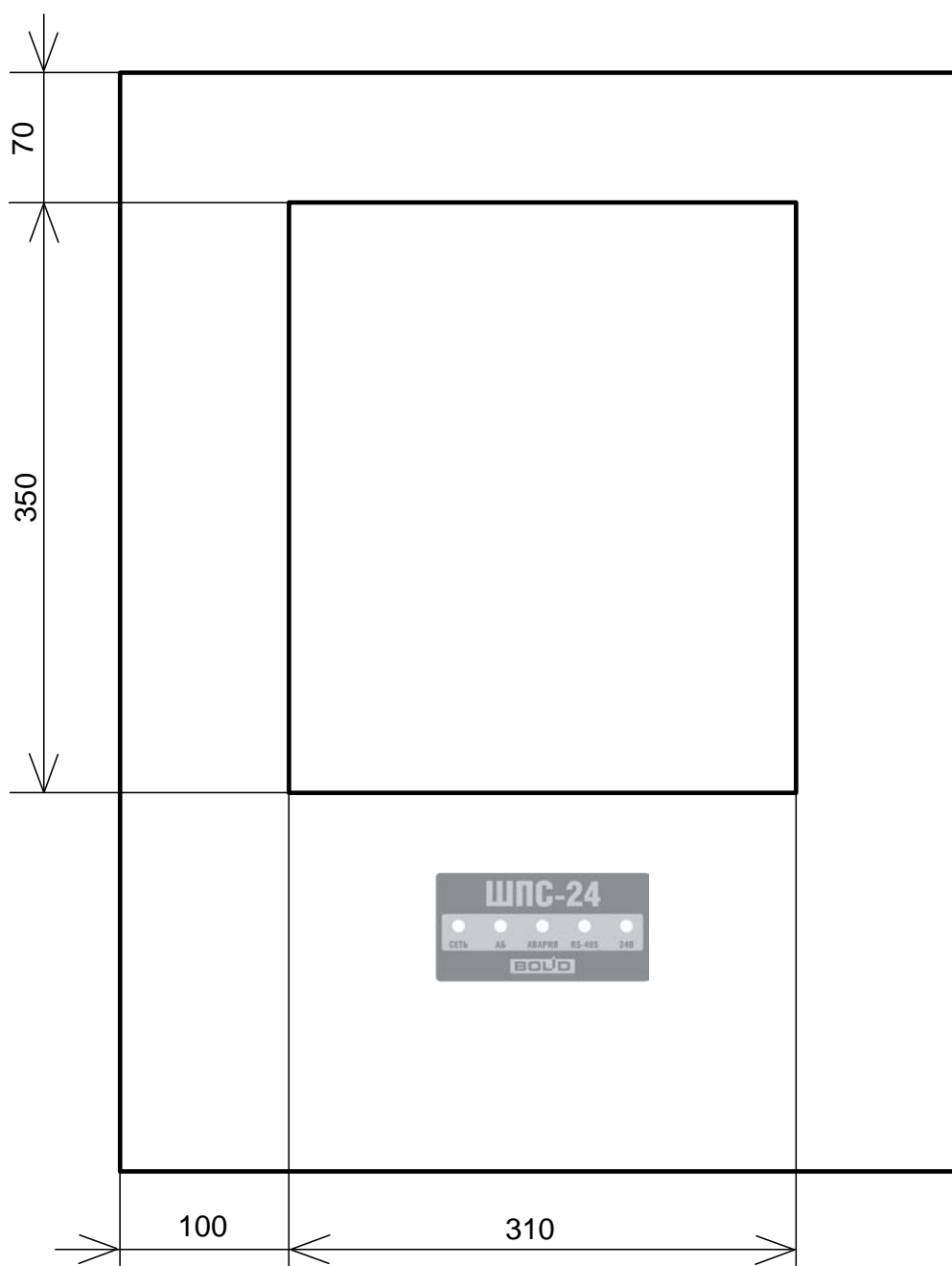
### Габаритно-установочные размеры

ШПС-24 исп.01 АЦДР.436534.009-01 и ШПС-24 исп.11 АЦДР.436534.009-11



Приложение Ж  
(справочное)

Размеры и расположение окна на двери  
ШПС-24 исп.01 АЦДР.436534.009-01 и ШПС-24 исп.11 АЦДР.436534.009-11



## Приложение 3 (справочное)

### Окно программы «UProg» для конфигурирования ШПС-24

UPROG Адрес: 127 МИП-24 RS (версия 1,00)

Файл Прибор Язык Справка

Паузы на события  
Пауза на событие 'Восстановление сети' 4  
Пауза на событие 'Авария сети' 4

Счетчик наработки АКБ на состояние "Требуется обслуживание"  
Количество лет 5  
Время повторения события "Требуется обслуживание"  
Количество часов 255

Название параметра	Значение параметра
Выходное напряжение	Uout=26,89V
Выходной ток	Iout=02,01A
Напряжение на АКБ	Uakk=27,12V
Состояние зарядного устройства	ЗАРЯД АКБ:63%
Сетевое напряжение	Uсети=218V
Счетчик наработки АКБ	5 год 0 мес.
Время работы в резерве	Трезерв=04ч28мин
Емкость АКБ	Емкость не изм.

Отстройка (максимально контролируемые напряжение и ток - 80В, 100мА)  
Программа управления выключить при неистр.  
Время управления реле 8191,875

**Выбор параметров для контроля реле**

- все параметры кроме связи по интерфейсу +
- отсутствие связи по интерфейсу +
- превышение номинального выходного тока +
- неисправность РИП (ЗУ, Цепь) +
- неисправность (отсутствие) АКБ +
- сетевое напряжение менее 150В или более 260В +
- вскрытие корпуса \*

\* для данного параметра контроля время выполнения увеличивается на 15 сек. относительного заданного

Корректировка показаний сетевого вольтметра  
Значение корректировки, В 0

Считать параметры

Прибор / Протокол /