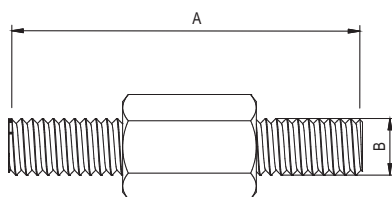
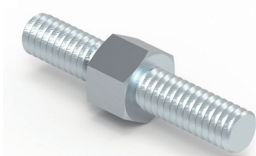


Соединитель изоляционная штанга – молниеприемник



Назначение

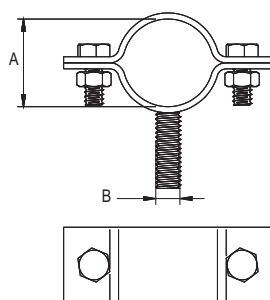
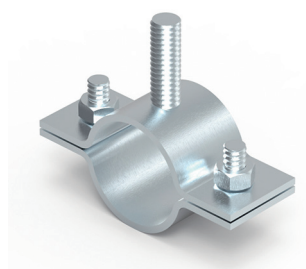
- крепление молниеприемного стержня на изоляционной штанге.

Особенности

- переходник одной стороной вкручивается в штангу, а с другой – в отверстие для держателей молниеприемников NL7100 – NL7300;
- для одного молниеприемника рекомендуется использовать по 2 штанги, монтажных платы и соединителя.

A, мм	B, мм	Материал	Код
50	8	оцинкованная сталь	NG6608

Трубный хомут для изоляционной штанги



Назначение

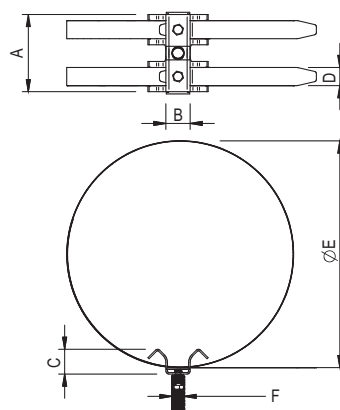
- крепление изоляционной штанги на трубу малого диаметра.

Особенности

- соединение штанг друг с другом с помощью хомута NK3001;
- крепление штанги к изолированной молниеприемной мачте с помощью держателя NK3002.

A, мм	B, мм	Материал	Код
32	8	оцинкованная сталь	NK3001
40			NK3002

Двойной трубный хомут для изоляционной штанги



Назначение

- крепление изоляционной штанги на трубу большого диаметра с помощью монтажной ленты.

Особенности

- регулируемый диапазон для труб.

Диапазон зажима, мм	A, мм	B, мм	C, мм	D, мм	F, мм	Материал	Код
0–150	120	30	30	24×0,4	M8×25	нержавеющая сталь	NK3101
0–500	120	30	30	24×0,4	M8×25	нержавеющая сталь	NK3102